

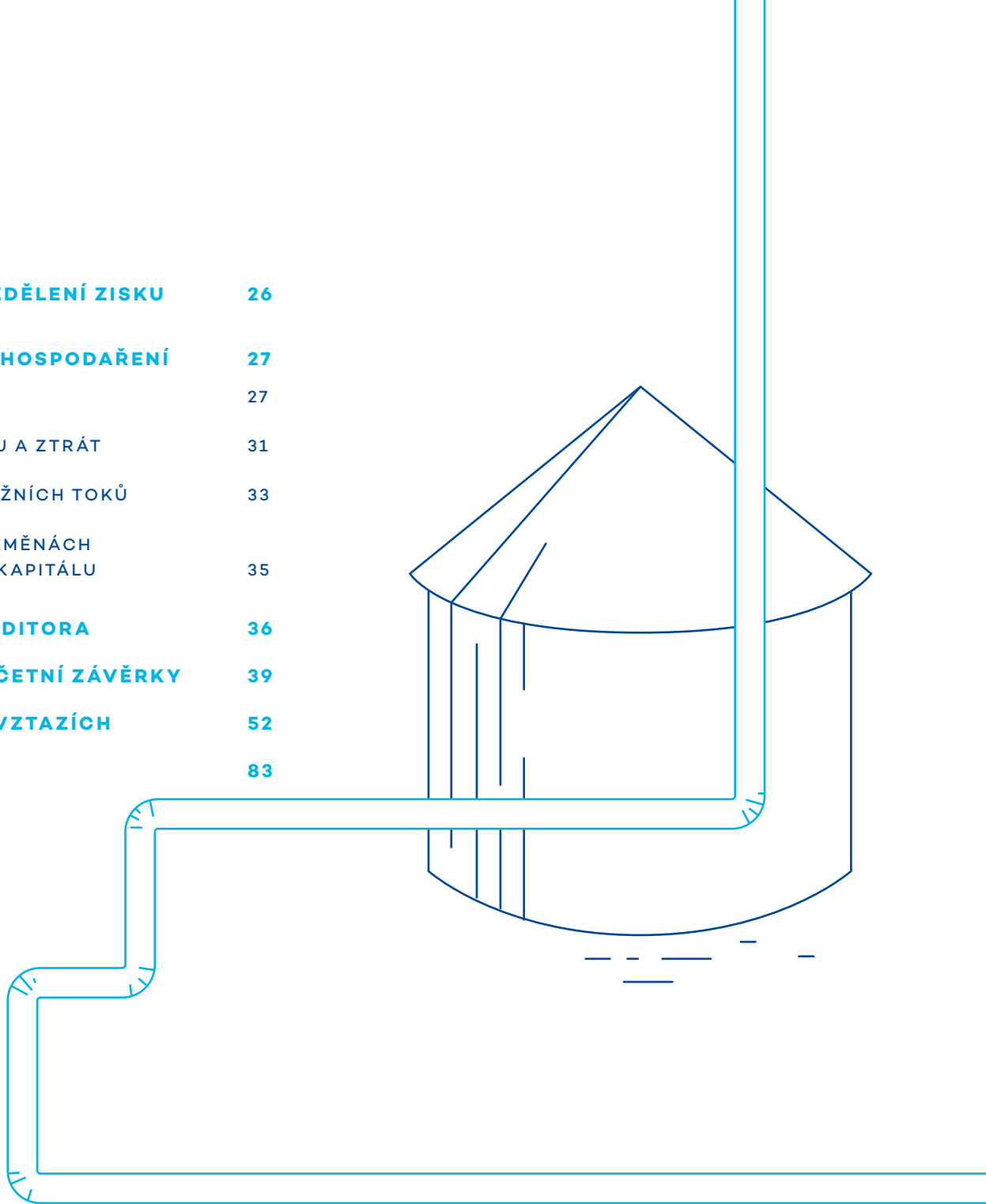
21

VÝROČNÍ ZPRÁVA

OBSAH

O SPOLEČNOSTI	4		
ZÁKLADNÍ ÚDAJE	4		
ORGÁNY SPOLEČNOSTI	4		
Představenstvo	4		
Dozorčí rada	4		
Výbor pro audit	4		
VÝKONNÉ VEDENÍ	4		
KLÍČOVÉ ÚDAJE	7		
ÚVODNÍ SLOVO PŘEDSEDY PŘEDSTAVENSTVA	8		
ORGANIZAČNÍ STRUKTURA AKCIOVÉ SPOLEČNOSTI	9		
VÝZNAMNÉ UDÁLOSTI PO ROZVAHOVÉM DNI	10		
ZPRÁVA PŘEDSTAVENSTVA O PODNIKATELSKÉ ČINNOSTI	11		
VÝROBA VODY,VODOVODNÍ SÍŤ,HOSPODAŘENÍ S VODOU	11		
VODOMĚRY	12		
		ODVÁDĚNÍ ODPADNÍCH VOD, ČIŠTĚNÍ ODPADNÍCH VOD, SMLUVNÍ VZTAHY	13
		Smluvní vztahy	14
		PROVOZ LABORATOŘÍ	14
		ZÁKAZNICKÉ CENTRUM	15
		MARKETING A KOMUNIKACE	17
		Web, facebook, instagram	17
		Zelené město	17
		Iniciativa Dopper wave	17
		Vodárenské kapičky 2021	18
		25 let existence ČOV II	18
		Podporované akce	18
		Do práce na kole	18
		Exkurze	18
		Pomoc VODÁRNY PLZEŇ a. s. Fakultní nemocnici, hasičům, charitě i dobrovolnickému centru TOTEM	18
		PERSONÁLNÍ OBLAST, ŘÍZENÍ SYSTÉMŮ	19
		INOVACE (V OBLASTI PROVOZŮ I IT)	20
		POSKYTOVÁNÍ INFORMACÍ PODLE ZÁKONA Č. 106/1999 SB. V ROCE 2021	24

NÁVRH ROZDĚLENÍ ZISKU	26
VÝSLEDKY HOSPODAŘENÍ	27
ROZVAHA	27
VÝKAZ ZISKU A ZTRÁT	31
VÝKAZ PENĚŽNÍCH TOKŮ	33
PŘEHLED O ZMĚNÁCH VLASTNÍHO KAPITÁLU	35
ZPRÁVA AUDITORA	36
PŘÍLOHA ÚČETNÍ ZÁVĚRKY	39
ZPRÁVA O VZTAZÍCH	52
KONTAKTY	83



O SPOLEČNOSTI

ZÁKLADNÍ ÚDAJE

Obchodní jméno:	VODÁRNA PLZEŇ a. s.
Datum vzniku:	31. 12. 1996
Právní forma:	akciová společnost
Identifikační číslo:	25205625 Společnost zapsána v OR vedeném Krajským soudem v Plzni – oddíl B, vločka 574
DIČ:	CZ25205625
Základní kapitál společnosti:	4 779 749 000 Kč
Akcionář:	statutární město Plzeň 100 %
Sídlo společnosti:	Malostranská 143/2, Doudlevice 326 00 Plzeň

ORGÁNY SPOLEČNOSTI

PŘEDSTAVENSTVO

Mgr. Pavel Šindelář | předseda
Ing. Martin Barták, MBA | místopředseda
Mgr. Petr Suchý | místopředseda
Mgr. Lukáš Hegner
Ing. Petr Osvald
Ing. Miloslav Vostrý

DOZORČÍ RADA

MUDr. Kamal Farhan | předseda
Mgr. Radoslav Škarda | místopředseda
Eva Trůková
Pavel Bosák
Mgr. Miroslav Knotek
Ing. Petr Náhlík

VÝBOR PRO AUDIT

Ing. David Šoffer | předseda
Ing. Zdeněk Katzer
Luboš Čapek

VÝKONNÉ VEDENÍ

Ing. Jiří Kozohorský, MBA | generální ředitel
Ing. Štěpánka Růžičková | finanční ředitelka
Markéta Havránková, MBA | obchodní ředitelka
Bc. Petr Zelenka, MBA | provozně technický ředitel
Bc. Radka Fraňková | vedoucí personálního úseku

Společnost byla založena a existuje v rámci dualistického systému vnitřní struktury, tj. zřizuje se zde představenstvo a dozorčí rada. Dalšími orgány jsou valná hromada a výbor pro audit.

VALNÁ HROMADA

Valná hromada je nejvyšším orgánem společnosti, rozhoduje o záležitostech svěřených do její působnosti zákonem nebo stanovami společnosti. Společnost má jediného akcionáře, a tím je statutární město Plzeň, tedy působnost valné hromady vykonává Rada města Plzně.

PŘEDSTAVENSTVO

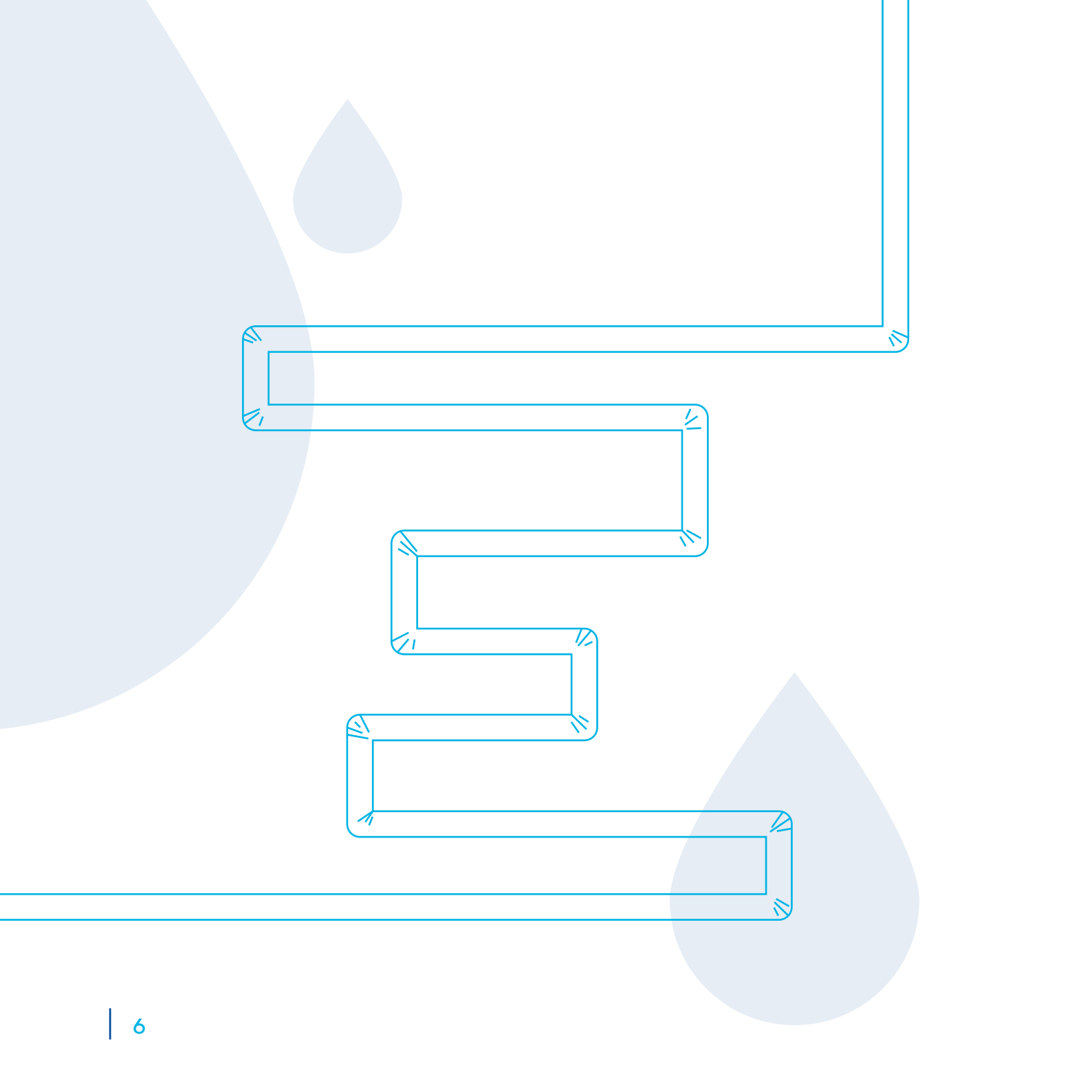
Představenstvo je statutárním orgánem společnosti a rozhoduje o všech záležitostech, které nejsou obecně závaznými právními předpisy nebo stanovami vyhrazeny do působnosti valné hromady, dozorčí rady nebo jiného orgánu. Představenstvo má šest členů se čtyřletým funkčním obdobím.

DOZORČÍ RADA

Dozorčí rada je kontrolním orgánem a dohlíží na výkon působnosti představenstva s uskutečňování činnosti společnosti. Dozorčí rada má šest členů se čtyřletým funkčním obdobím.

VÝBOR PRO AUDIT

Výbor pro audit je orgánem zřízeným podle zákona č. 93/2009 Sb., o auditorech, který vykonává, aniž je tím dotčena odpovědnost členů představenstva nebo dozorčí rady. Výbor pro audit má tři členy se čtyřletým funkčním obdobím.



KLÍČOVÉ ÚDAJE

1 393 560 tis. Kč

Obrat společnosti

15,3 %

Ztráty vody

86 597 tis. Kč

Hospodářský výsledek

21 883 tis. m³

Objem vyčištěných odpadních vod

405

Počet zaměstnanců

580

Počet havárií na vodovodní síti

14 573 tis. m³

Objem vyrobené pitné vody

257

Počet havárií na kanalizační síti



ÚVODNÍ SLOVO PŘEDSEDY PŘEDSTAVENSTVA

VÁŽENÉ DÁMY A PÁNOVÉ,

rád konstatuji, že rok 2021 byl pro VODÁRNU PLZEŇ a. s. úspěšným rokem, a to přesto, že jsme v něm čelili třem covidovým vlnám, které ovlivnily život každého z nás. S různými provozními a krizovými opatřeními jsme se však, především vaší zásluhou, dokázali velmi dobře vyrovnat a jsem rád, že chod a provoz VODÁRNY PLZEŇ a. s. nebyl nijak ohrožen. Za to vám všem zaměstnancům, vedení společnosti a panu řediteli Jiřímu Kozohorskému chci i touto cestou velmi poděkovat.

Dobrou zprávou je, že přes všechny tyto komplikace je VODÁRNA PLZEŇ a. s. i nadále v zisku a optimistický výhled v tomto směru máme i pro rok 2022. Díky tomu můžeme naši společnost dál rozvíjet. Především kvůli rostoucím nákladům na energie, zejména té elektrické, jsme se však nevyhnuli zvýšení cen za vodné a stočné. Rád bych ale zdůraznil, že jde o navýšení minimální, a v porovnání

* hodnota se týká ceny vodného a stočného pro město Plzeň

s cenou vody v rámci České republiky téměř unikátní – o pouhých 3,68 %*. Jinde se voda zdražovala daleko více.

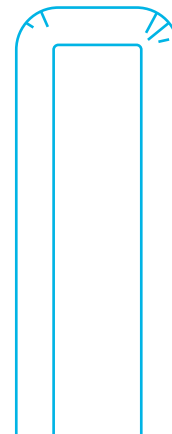
Na investice vydala vloni VODÁRNA PLZEŇ a. s. přes 300 milionů korun. Více než polovina z nich přispěje k obnově a modernizaci vodárenské infrastruktury. K těm nejdůležitějším určitě patří pokračování výstavby retenční nádrže na Vinicích a související dokončení rekonstrukce Roudenského kanalizačního sběrače. Jejich realizace je důležitá pro spuštění tolik očekávaného západního okruhu Plzně a také napojení nových producentů.

Dovolte mi, abych vám všem ve VODÁRNĚ PLZEŇ a. s. popřál do příštích dnů a měsíců hlavně pevné zdraví a požádal vás o zodpovědné dodržování všech bezpečnostních opatření. Mají svůj důvod a naše společnost musí jít jako jedna z nejdůležitějších složek kritické infrastruktury příkladem. Budme zodpovědní a chovejme se, prosím, i nadále tak, abychom nijak neohrozili klíčový provoz výroby pitné vody a čištění vody odpadní. Budme si vzájemně oporou, partnery a přáteli.

Přeji vám hodně štěstí a sil v osobním a pracovním životě.

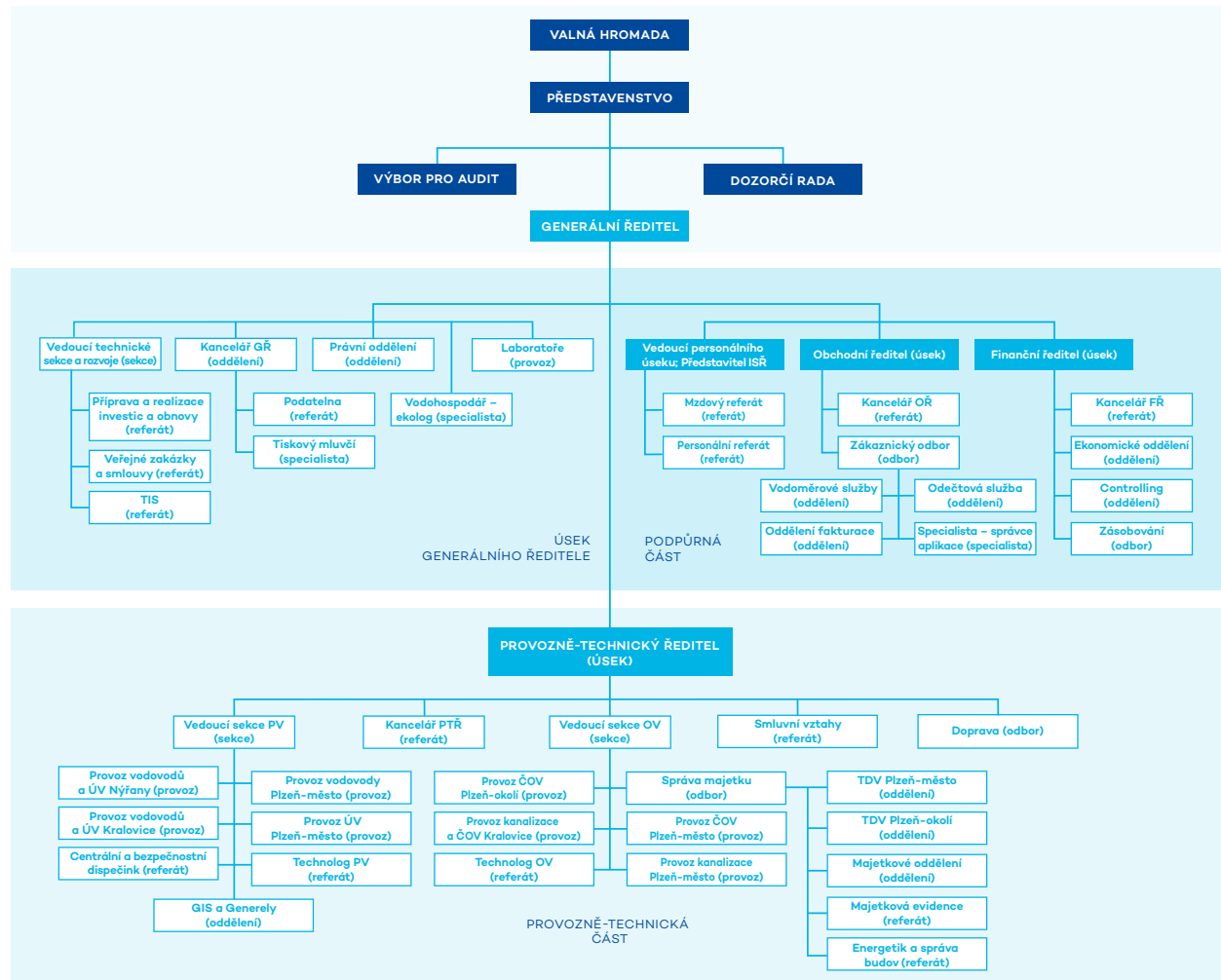
MGR. PAVEL ŠINDELÁŘ

předseda představenstva



ORGANIZAČNÍ STRUKTURA AKCIOVÉ SPOLEČNOSTI

Platí k 31. 12. 2021.



VÝZNAMNÉ UDÁLOSTI PO ROZVAHOVÉM DNI

K datu sestavení účetní závěrky nejsou společnosti známy žádné další významné následné události, které by ovlivnily účetní závěrku k 31. prosinci 2021.



ZPRÁVA PŘEDSTAVENSTVA O PODNIKATELSKÉ ČINNOSTI

VÝROBA VODY, VODOVODNÍ SÍŤ, HOSPODAŘENÍ S VODOU

VODÁRNA PLZEŇ a. s. je nejvýznamnější provozovatel vodovodů a kanalizací pro veřejnou potřebu v Plzeňském kraji. Dodávku pitné vody zajišťuje v okresech Plzeň-město, Plzeň-sever, městech Stod a Starý Plzenec a obcích Břasy, Štěnovice a Ejovice.

Objem vyrobené vody byl srovnatelný jako v předchozích letech (oproti roku 2020 nárůst o 1,1 %). VODÁRNA PLZEŇ a. s. provozovala celkem 26 úpraven vody a přes 90 podzemních zdrojů. Nejvýznamnější je však zdroj povrchový – řeka Úhlava, ze které bylo upraveno celkem 13,0 mil. m³ vody.

Zásobování pitnou vodou cca 244,3tis. obyvatel bylo zajišťováno prostřednictvím 1413 km trubních rozvodů, 88 vodojemů a 66 čerpacích stanic. V rámci péče o vodovodní potrubí bylo nutné opravit 580 poruch, v případě vodovodních přípojek bylo třeba provést přes 294 zásahů.

Na provozovaném majetku došlo k obnově 2,8 km rozvodné sítě, téměř 342 km vodovodu bylo preventivně prohlédnuto na skryté úniky vody. Podíl ztrát činil 15,3 %.

Počet zásobených obyvatel	244 315
Délka vodovodní sítě	1 413 km
Počet přípojek	43 419
Objem vyrobené vody	14 573 tis. m ³
Fakturovaný objem	12 373 tis. m ³
Počet ÚV	26
Počet VDJ	88
Počet ČS na síti	66
Fakturace obyvatelstvo	8 034 tis. m ³
Fakturace ostatní	4 339 tis. m ³
Voda předaná	372 tis. m ³
Voda nefakturovaná	16,5 %
Ztráty vody	15,3 %
Počet poruch a havárií	874

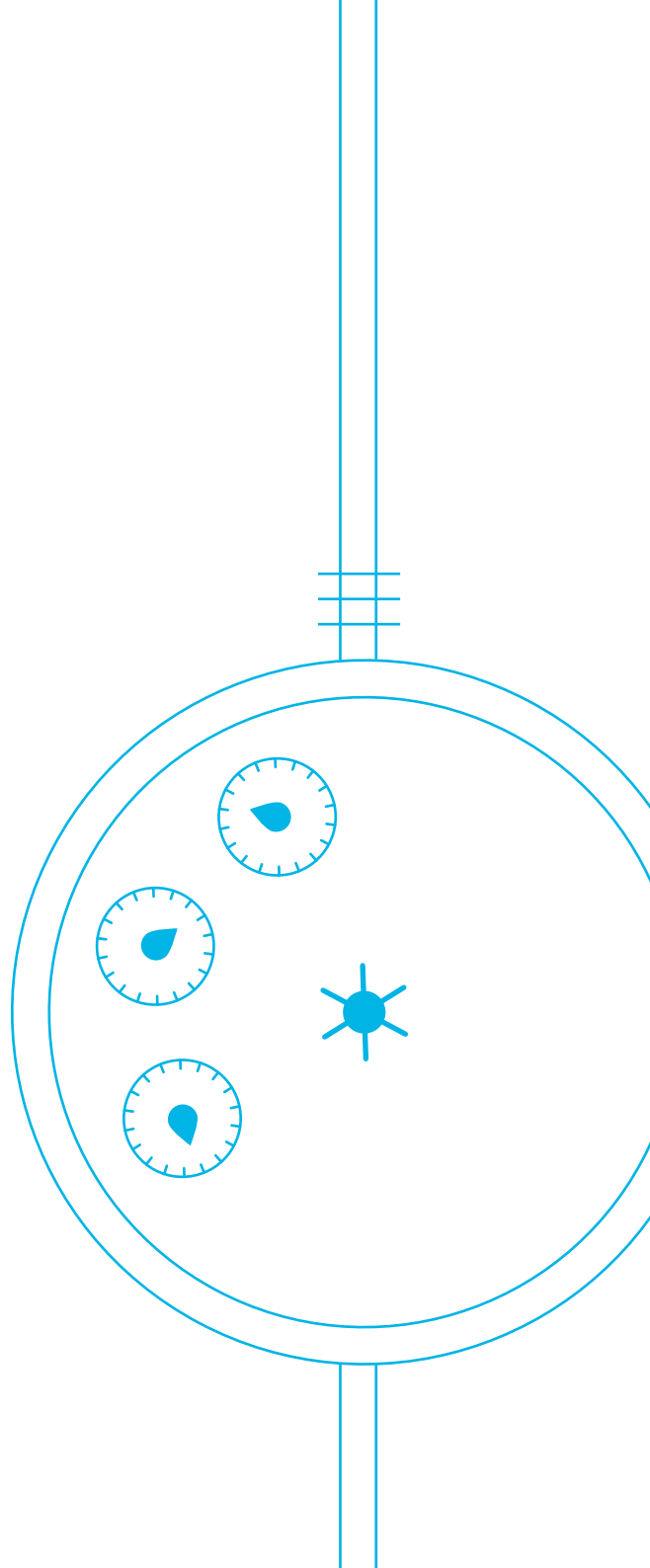
VODOMĚRY

V roce 2021 bylo osazeno 640 měřidel na nově vybudované vodovodní přípojky. Celkový počet fakturačních měřidel, která naše společnost spravovala, dosáhl 42 998 ks. Počet nefakturačních měřidel činil 317 ks.

Časově, organizačně i logisticky je nejnáročnější zajištění výměn vodoměrů po uplynutí platnosti úředního ověření, které je třeba opakovat každých 6 let. Celkový počet výměn vodoměrů v roce 2021 dosáhl 6 598 ks.

V roce 2021 nadále probíhal strategický plán VODÁRNY PLZEŇ a.s. v oblasti dálkových odečtů stavů vodoměrů. V průběhu roku pokračovala realizace instalací odečtových zařízení s online přenosem do zákaznického informačního systému společnosti. Instalace probíhala jak na stávající, tak na nové vodoměry v rámci jejich plánované obměny z důvodu končící platnosti metrologického ověření.

V oblasti výměn vodoměrů jsme úspěšně navázali na projekt EML (elektronický montážní lístek), jehož testovací fáze byla ukončena v roce 2020. Součástí EML je fotodokumentace průběhu montáže a přenos všech záznamů pomocí mobilní aplikace do zákaznického informačního systému. Získané informace rozšiřují soubor funkcí, které lze využít k vyhodnocení spotřeb na straně odběratele i provozovatele a eliminují chyby lidského faktoru při ručním zápisu dat do montážních protokolů.



ODVÁDĚNÍ ODPADNÍCH VOD, ČIŠTĚNÍ ODPADNÍCH VOD, SMLUVNÍ VZTAHY

V oblasti odpadní vody se naše společnost stará o 26 čistíren odpadních vod a 974 km kanalizační sítě se 103 čerpacími stanicemi. Prostřednictvím 33,7 tisíc přípojek tak zajišťuje odvod a likvidaci odpadních vod od 234,1 tisíc obyvatel.

V loňském roce se podařilo vyčistit 87,8 km kanalizační sítě, zmonitorováno bylo přes 41,5 km potrubí a bylo nutné odstranit 257 havárií na kanalizační síti a 50 na kanalizačních přípojkách.

V roce 2021 bylo vyčištěno 21,88 mil. m³ odpadní vody. Za celý rok nedošlo k překročení limitů vypouštění.

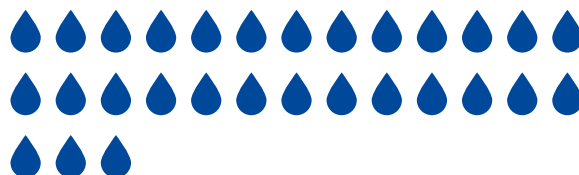
V průběhu roku 2021 byla věnována zvýšená pozornost monitoringu kvality odpadních vod ve stokové síti, zejména s ohledem na obsah těžkých kovů. Díky důkladné a vytrvalé kontrole potenciálně významných producentů vypouštějících zatížené odpadní vody, bylo docíleno významného snížení obsahu kovů, které přitékají na ČOV Plzeň.

Proběhla spolupráce na monitoringu obsahu covid-19 v odpadních vodách.

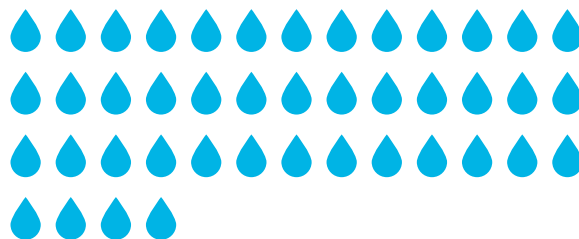
V průběhu roku 2021 bylo zváženo několik variant na možnost dodávky a úpravy vod pro Velký bolevecký rybník (VBR). Výslednou variantou je odběr z řeky Berounky, vybudování úpravný říční vody na požadovanou kvalitu s následným výtlačkem do VBR o maximální kapacitě 20 l/s.

Počet obyvatel napojených na KS	234 090
Počet KP	33 749
Délka KS	974 km
Objem vyčištěných OV	21 883 tis. m ³
Fakturovaný objem	14 575 tis. m ³
Počet ČOV	26
Počet ČS OV	103
Počet odlehčovacích komor	161

Vyrobená pitná voda 14 573 tis. m³



Čištěná odpadní voda: 21 883 tis. m³



SMLUVNÍ VZTAHY

V návaznosti na končící platnost provozatelských smluv k 31. 12. 2021 byl zahájen proces obnovení těchto smluvních vztahů, jehož výsledkem bylo obnovení 9 smluvních vztahů na provozování VHI s obcemi. Ostatní provozovaný majetek byl obcemi vložen do majetku společnosti Vodárenská a kanalizační a. s. Nově byly uzavřeny smlouvy na provozování vodovodu s obcemi Heřmanova Huť a Výrov.

PROVOZ LABORATOŘÍ

V roce 2021 provoz Laboratoří již po šesté úspěšně prošel procesem akreditace a bylo mu uděleno Osvědčení o akreditaci tj. ověření souladu s normou ČSN EN ISO/IEC 17025:2018 Českým institutem pro akreditaci. Osvědčení platí pro následující pětileté období, tj. rok 2022 – 2027.

Průběžně byly aktualizovány dokumenty provozu Laboratoří vzhledem k nově vydávaným předpisům v souladu s českou a evropskou legislativou.

Laboratorní zkoušení bylo rozšířeno o další analýzy:

- stanovení síranů a fluoridů v odpadních vodách a vodných výluzích,
- stanovení dalších vybraných léčiv v surové a pitné vodě.

Proběhla plánovaná obnova zařízení (analyzátor celkového uhlíku a dusíku, spektrometr VIS, termostat, pec, analytické váhy) a rozšíření přístrojové techniky (druhý modul kontinuálního průtokového analyzátoru). Nákup technického vybavení byl řízen tak, aby byla zachována a dále rozvíjena dokladovaná kvalita laboratorní činnosti a poskytovaných služeb.

ZÁKAZNICKÉ CENTRUM

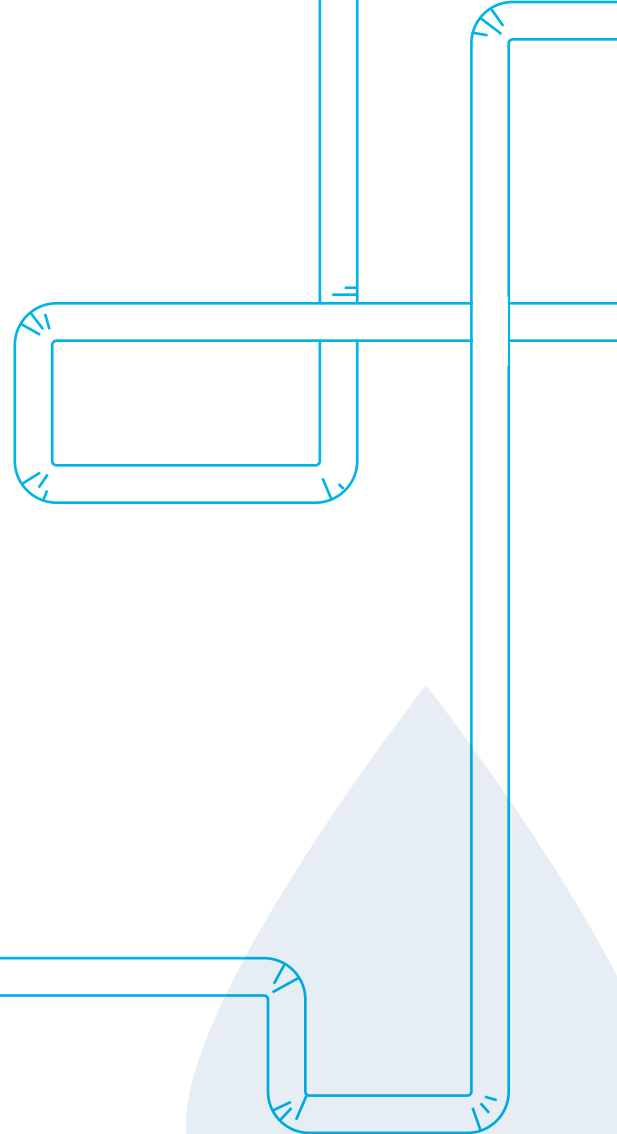
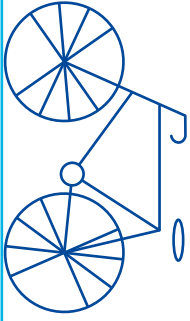
Celkový počet smluvních zákazníků ke konci roku činil 45130. Osobně jsme v našem zákaznickém centru v roce 2021 přivítali 6100 návštěvníků, což je zhruba o pětinu více než v roce předcházejícím.

Stejně jako v roce 2020 jsme byli nuceni zavést různá omezení související s výskytem onemocnění covid-19. Celé zákaznické centrum, jehož součástí je také recepce a pokladna, se soustředilo na poskytování služeb s maximální vstřícností vůči všem odběratelům. Komunikace s odběrateli probíhala i nadále převážně elektronickým způsobem. Tento způsob komunikace preferuje převážná většina zákazníků - celkem 30434 jich udalo svůj e-mailový kontakt. Celkový počet faktur odeslaných elektronicky či osobně doručených v roce 2021 byl 47682 (což odpovídá 57 % z celkového počtu vystavených dokladů).

V důsledku zavedených opatření využili odběratelé kromě možnosti e-mailové komunikace i možnost zřízení on-line zákaznického účtu, kde si mohou sami průběžně kontrolovat odečty, vodoměry, fakturaci a platby nebo tento účet použít k nahlášení smluvních změn daného odběrného místa. Celkový počet zákazníků s tímto účtem je ke konci letošního roku 13949, což představuje 31 % odběratelů. Oproti loňskému roku vzrostl počet zákazníků využívajících tento komunikační kanál o 3045.

Jako další nástroj pro usnadnění komunikace se zákazníky byl spuštěn na webových stránkách společnosti nástroj Chatbot, který je schopen poskytnout odpovědi na základní dotazy většiny návštěvníků stránek, popř. je nasměruje na relevantní komunikační kanál (odkaz na web, telefonní číslo na odpovědného pracovníka, e-mailový kontakt), kde mohou získat dodatečné informace.

Již pátým rokem probíhá písemná kampaň výměny odběratelských smluv, které musí být v souladu s novelou zákona č. 274/2001 Sb. dokončena do roku 2024. Proto i v roce 2021 jsme se zaměřili na využití kontaktu s odběrateli k aktualizaci těchto smluv. V rámci kampaně bylo zkontrolováno a odesláno, nebo osobně předáno zákazníkům našimi pracovníky přes 7600 smluv. Celkový počet odeslaných návrhů smluv v souladu s novelou zákona na konci roku 2021 přesáhl 67 %.



MARKETING A KOMUNIKACE

Naše marketingová strategie se stále více zaměřuje na konkrétní zkušenost zákazníků a jejich spokojenost. Vzhledem ke covidovým opatřením a omezením osobních kontaktů pečujeme zejména o rychlou a bezproblémovou elektronickou komunikaci a dbáme na to, abychom vyřizovali požadavky a dotazy našich zákazníků v co nejkratší době a kvalitní formě. Veškeré administrativní procesy se snažíme maximálně zjednodušit.

WEB, FACEBOOK, INSTAGRAM

Kromě e-mailu a webu www.vodarna.cz aktivně komunikujeme přes sociální sítě. Nejvíce sledovanou a oblíbenou platformou je firemní facebook www.facebook.com/vodarnaplzen, kde jsme schopni okamžitě reagovat na podněty a připomínky, diskutujeme s uživateli a zveme je do společnosti prostřednictvím nejrůznějších aktivit, jako jsou tematické soutěže, informace o provozních záležitostech, větších plánovaných nebo aktuálních odstávkách vody, operativních změnách otevírací doby Zákaznického centra a podobně.

Aktivní jsme jako VODÁRNA PLZEŇ a. s. rovněž na instagramu www.instagram.com/vodarna.plzen/, kde zveřejňujeme například firemní mediální výstupy, rozhovory a reportáže.

Tento způsob komunikace jsme zavedli zejména kvůli covidovým opatřením, která se týkají omezení osobních kontaktů mezi VODÁRNOU PLZEŇ a. s. a zákazníky.

Dopad pandemie znamenal zejména připravované akce, při nichž jsme otevírali brány a zvali zájemce dovnitř společnosti a seznamovali je s provozem a technologiemi, které využíváme při výrobě pitné vody nebo čištění

odpadních vod. Museli jsme zrušit veřejností velmi oblíbený Den otevřených dveří u příležitosti březnového Světového dne vody a také pravidelné exkurze v našich areálech na úpravně vody a na čistírně odpadních vod. Věříme, že se k těmto aktivitám, jež jsou mezi návštěvníky velmi oblíbené a hojně navštěvované, budeme moci letos vrátit a realizovat je.

ZELENÉ MĚSTO

V roce 2021 jsme zaměřili pozornost a aktivitu na projekt Zelené město, který si dal za cíl zlepšování kvality života v krajské metropoli. Spojuje významné plzeňské subjekty - město Plzeň, Plzeňský kraj, Plzeňské městské dopravní podniky, a. s., Plzeňskou teplárenskou, a. s., VODÁRNU PLZEŇ a. s., ŠKODU TRANSPORTATION a. s. a Plzeňský Prazdroj, a. s., které se v neformálním sdružení snaží minimalizovat dopady na životní prostředí v Plzni v působnosti svých oborů podnikání a ve svých kompetencích podporují ochranu životního prostředí.

INICIATIVA DOPPER WAVE

Jako VODÁRNA PLZEŇ a. s. jsme se aktivně přihlásili k iniciativě Doppler wave, která podporuje eliminování plastové láhve na jedno použití a minimalizuje tak jejich negativní ekologický dopad. Více se soustředíme na oblasti, ve kterých můžeme svou činnost spojit s prospěšností.

VODÁRENSKÉ KAPÍČKY 2021

Také letos pokračoval dotační projekt našich zaměstnanců Vodárenské kapičky, v němž jsme rozdělili celkem 384 tisíc na dobročinné projekty pro sportovce, seniory, děti, hendikepované lidi a zlepšení kvality životního prostředí.

Výjimečnou částku 100 tisíc korun dostalo Centrum Hájek na pořízení speciálního běhacího dynamického pásu pro rehabilitaci dětských klientů s tělesným, mentálním nebo kombinovaným postižením. Další desítky tisíc korun putovaly do agentury Domovinka – sociální služby na vybudování bezpečného přístupu do venkovního posezení pro klienty, do Salesiánského střediska mládeže na podporu doučování dětí ze znevýhodněných rodin, organizaci Pomocné tlapky, o. p. s., na výchovu asistenčních psů pro tělesně postižené klienty, na tréninkové vybavení FK Žákava, na závod horských kol na maratonských tratích v Kralovicích, hasičům z HSD Bdeněves na příměstský tábor pro děti, obci Kyšice na úpravy okolí památníku T. G. Masaryka a komunitní život v obci, Středisku volného času Radovánek pro děti na vybavení výtvarné dílny, 25. ZŠ na revitalizaci prostoru v okolí školy, Nadačnímu fondu Incrementum pro pomoc dětem a mladým lidem do 24 let, kteří mohou jeho prostřednictvím rozvíjet svůj talent nebo studentům na natočení seriálu s ekologickým motivem.

25 LET EXISTENCE ČOV II

Velkou pozornost jsme věnovali připomenutí výstavby čistírny odpadních vod II v Jateční ulici, která slavila na podzim 2021 čtvrtstoletí své existence. Měli jsme v plánu pozvat bývalé i současné zaměstnance čistírny a těm, kteří se významně zasadili o její vznik a rozvoj, věnovat pamětní plakety. Bohužel akci nám zrušil covid-19, resp. nutná bezpečnostní opatření přísného omezování osobních kontaktů.

PODPOROVANÉ AKCE

I když covidová omezení řadu aktivit zbrzdila nebo dokonce zrušila, podpořili jsme pořadatele akcí, kteří se přesto rozhodli navzdory komplikacím svoje akce uskutečnit. Byli jsme vidět na filmovém Finále, Divadelním létě pod plzeňským nebem, na Sportmanii, Žebříku nebo na Vinné stezce u Velkého boleveckého rybníka. Všechny produkce proběhly za přísných bezpečnostních podmínek a jsme si jistí, že návštěvníci ocenili naši pitnou vodu ať už z vodního baru, cisterny nebo nápojového batohu.

DO PRÁCE NA KOLE

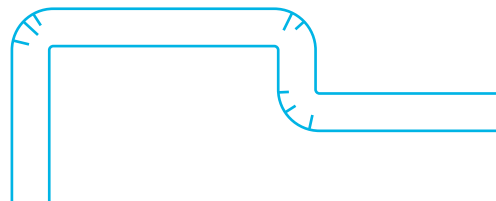
V roce 2021 jsme se jako VODÁRNA PLZEŇ a. s. znovu zapojili do cyklistické výzvy Do práce na kole.

EXKURZE

Den otevřených dveří i veškeré exkurze do vodárenských provozů musely být s ohledem na epidemiologickou situaci v průběhu celého roku zrušeny.

POMOC VODÁRNÝ PLZEŇ A. S. FAKULTNÍ NEMOCNICI, HASIČŮM, CHARITĚ I DOBROVOLNICKÉMU CENTRU TOTEM

Před Vánoce věnovala naše společnost celkem 381 kaprů ze Sádek Plzeň z areálu na Homolce zdravotníkům z covid oddělení FN Plzeň, hasičům z KZS Plzeňského kraje, zaměstnancům a dobrovolníkům Mezigeneračního a dobrovolnického centra TOTEM, z. s. a dobrovolníkům v charitních službách. Vyjádřili jsme tím vděk za úsilí a namáhavou práci těm, kteří dlouhodobě nasazují své síly v boji s covid-19.



PERSONÁLNÍ OBLAST, ŘÍZENÍ SYSTÉMŮ

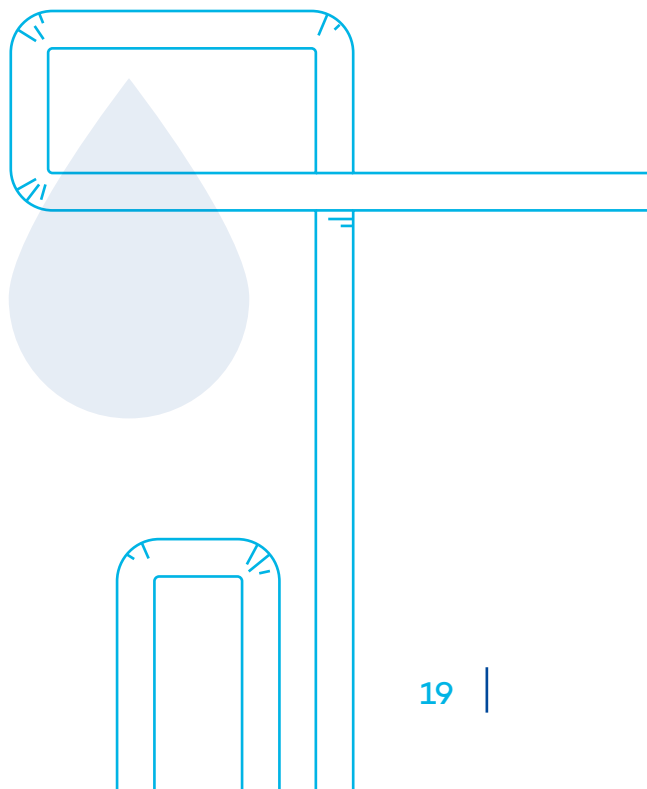
Dodávku pitné vody všem svým zákazníkům a čištění vod odpadních v náročném roce 2021 společnost VODÁRNA PLZEŇ a. s. zajistila díky profesionálně odváděné práci všech svých 405 zaměstnanců. V uplynulém roce jsme se i v personální oblasti potýkali s důsledky covidové pandemie. Díky včasným preventivním organizačním a hygienickým opatřením se podařilo zajistit chod zásadních procesů. Byl a stále je zpracován krizový scénář pro případ vysoké míry nemocnosti klíčových zaměstnanců. Díky mnoha obtížným a pro nás novým situacím, kterým jsme byli nuceni čelit, jsme si dokázali, že jsme silným týmem, který dokáže v případě potřeby pracovat nad rámec svých základních pracovních povinností. Za tento postoj patří všem našim zaměstnancům poděkování.

Vzhledem k tomu, že při společnosti VODÁRNA PLZEŇ a. s. působí dvě odborové organizace, byla pro rok 2021 uzavřena kolektivní smlouva zohledňující mimo jiné nezbytná opatření ekonomického charakteru. Profesní a kvalifikační rozvoj zaměstnanců probíhal navzdory ztíženým podmínkám při realizaci vzdělávacích aktivit. Na odborný rozvoj našich zaměstnanců bylo v roce 2021 vyčleněno více než 500 tis. Kč a bylo tak možné vykrýt veškeré požadavky na odborná školení, která byla plánovaná, a zároveň i ty, které přišly z řad zaměstnanců. Pozitivně hodnotíme i nízkou a v porovnání s předchozími roky konstantní hodnotu zaměstnanecké fluktuace.

Podstatnou součástí každodenního života společnosti a nejinak tomu bylo i v hodnoceném roce, je řízení kvality, přístupu k životnímu prostředí, bezpečnému pracovnímu prostředí, kybernetické bezpečnosti a hospodaření s energiemi podle implementovaných standardů norem řady ISO. Úspěšně jsme prošli dozorovými a recertifikačním auditem s tím, že certifikační autorita potvrdila vysokou

úroveň klíčových procesů a pozitivně hodnotila hmatatelné výsledky procesu zlepšování v oblasti bezpečnosti práce a rozvoje technologií.

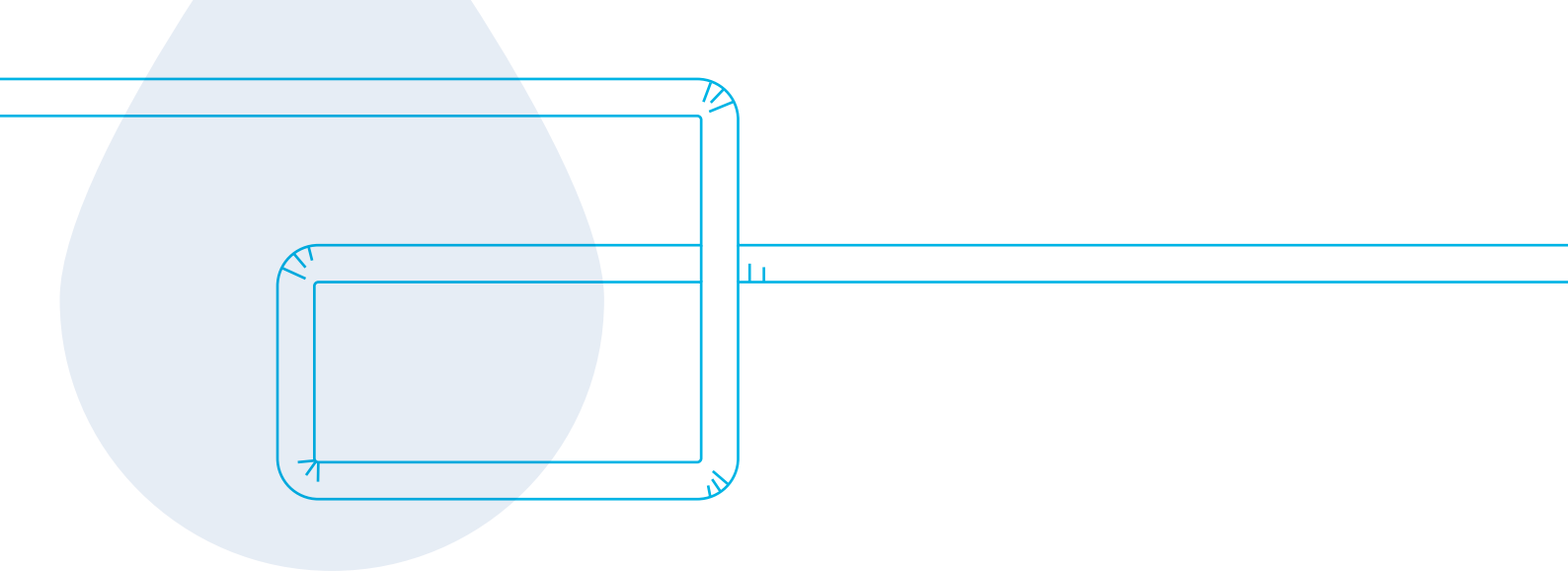
Oceněním politiky v oblasti bezpečnosti a ochrany zdraví našich zaměstnanců byla úspěšná obhajoba programu Bezpečný podnik garantovaného Ministerstvem práce a sociálních věcí. Již potřetí od roku 2010 jsme splnili náročné podmínky programu a prošli důsledným auditem Oblastního inspektorátu práce pro Plzeňský a Karlovarský kraj.



INOVACE (V OBLASTI PROVOZŮ I IT)

Za nejvýznamnější či nejzajímavější inovativní počiny v oblasti výroby a dodávky pitných vod a čištění odpadních vod je možno například uvést:

- V roce 2019 byla věnována velká pozornost způsobu likvidace odvodněného vyhnílého kalu z ČOV Plzeň, a to s ohledem na nabytí platnosti vyhlášky č. 437/2016 Sb., která mění možnosti použití kalů od roku 2020. Ohlášená změna podmínek pro využití kalu na zemědělské půdě byla posunuta o 3 roky na začátek roku 2023. Během roku 2018 bylo vydáno územní rozhodnutí pro fluidní sušárnu odvodněných kalů ČOV, u kterého došlo v září roku 2020 k prodloužení. V říjnu 2019 provedl Státní zdravotní ústav (SZÚ) validaci účinnosti hygienizace technologie úpravy kalů dle vyhlášky č. 437/2016 Sb. Ze závěrů zprávy SZÚ vyplývá, že technologie ČOV Plzeň (termofilní vyhnívání) splňuje požadavky na požadovanou účinnost hygienizace kalu a výstupní kal splňuje parametry pro upravený kal dle vyhlášky č. 437/2016 Sb. Touto validací je i nadále možné, v souladu s aktuální legislativou, likvidovat kal z ČOV Plzeň stávajícím způsobem, tj. aplikací na zemědělskou půdu. S ohledem na nejistý vývoj legislativy týkající se čistírenských kalů, však bude VP a. s. sledovat legislativní vývoj v této oblasti vč. technologických trendů a případně bude na tento vývoj v přípravě projektu reagovat. Vzhledem ke složitosti problematiky a dynamickému vývoji cen energií byla i v roce 2021 věnována zvýšená pozornost způsobu likvidace odvodněného vyhnílého kalu z ČOV Plzeň.
- V roce 2021 byla věnována pozornost využití bioplynu na ČOV Plzeň s ohledem na jeho kvalitu, kvantitu a ceny energetických komodit.
- V roce 2021 byly na provoz Vodovody Plzeň-město pořízeny přístroje využívající nejmodernější technologie umožňující provádět efektivní prevenci a údržbu vodovodní sítě. Jmenujme především pokročilý akustický systém Primayer Phocus3 se sadou 18 loggerů s příslušenstvím sloužící k odhalení přítomnosti všech úniků v oblasti, ve které je osazen. Dále například digitální průtokoměr na měření požárních hydrantů Flowmaster 250DL MKII, který umožní provádět měření průtoků vody na požárních hydrantech a simulovat odběry vody na vodovodní síti, a to vše s větší přesností než s analogovým průtokoměrem.
- Z mechanizace pořízené na provoz Vodovody Plzeň-město je nutno vyzdvihnout nakladač CASE včetně radlice na úklid sněhu nebo zametacího zařízení na úklid povrchů po haváriích, přívěsný vozík do 3,5t včetně cisterny 1m³, který zajistí mimo jiné nepřerušenu dodávku pitné vody v případě menší havárie bez nutnosti výjezdu dalšího vozidla s hmotností nad 3,5t, Mercedes-Benz speciální vozidlo s kontejnerem s hydraulickou rukou pro převoz cisterny, kusového a sypkého materiálu, nakladačů apod., nové montážní vozidlo Peugeot včetně vestaveb jako náhrada za vyřazené vozidlo a nové vozidlo Tatra jako náhrada za vyřazené nákladní vozidlo.
- V roce 2021 pokračovala stavba Retenční nádrže Vinice o objemu 6000m³, která po svém dokončení umožní zástavbu na území Vinice-sever a regulované převedení dešťových vod ze Západního okruhu. Předpoklad dokončení stavby je listopad 2022.
- V roce 2021 pokračovaly práce na dokumentaci pro územní řízení na Rozvoj systému zásobování vodou



ve vodárenské soustavě Švabiny a Holý vrch. Navržená opatření mají sloužit k etapovému rozvoji vodovodní sítě ve východní části města Plzně a umožnění realizace nových napojení na veřejný vodovod v oblastech Červeného Hrádku, Bukovce, severní části Újezdu, Švabin a nejvyšší části Doubravky, kde je vzhledem k vyčerpané kapacitě vodovodních řadů napojování na vodovodní síť momentálně pozastaveno. Projekt zahrnuje kromě zásobovacích a výtláčných řadů i dva nové vodojemy a čerpací stanici. Předpoklad získání územního rozhodnutí pro I. etapu je první polovina roku 2023 a pro II. etapu první polovina roku 2024.

- Od prosince 2020 do října 2021 proběhla v rámci věcného plnění nájmu obnova kalových polí v areálu ČOV Plzeň na Jateční ulici. Původní nevyhovující kalová pole byla obnovena v plném rozsahu na ploše o rozloze 18 tisíc metrů čtverečních. Slouží jak k dočasnému uložení kalů, tak k uložení výkopku i zásypových materiálů.
- V rámci koordinace a úzké spolupráce s městem Plzní byly na podzim roku 2021 zahájeny dvě stavební akce

ve Smrkové ulici a ulici U Hřbitova. Jejich dokončení je plánováno na jaro 2022.

- V roce 2021 byla zrealizována úprava na vodojemu Vinice osazením čerpadla na odtoku jedné z komor vodojemu. To je možné v případě nutnosti využít k průběžnému přečerpávání pitné vody do vodojemu Sylván, pokud by bylo přerušeno zásobování tohoto vodojemu z čerpací stanice na Homolce, a tímto opatřením dojde k podstatnému snížení rizika ohrožení zásobování obyvatelstva pitnou vodou v této oblasti.
- V roce 2021 byla na vodojemu Sytná vyměněna podstatná část hlavních uzavíracích armatur, které byly ještě z doby výstavby vodojemu a byly již částečně nefunkční. Tím se podstatně zvýšila účinnost opatření v případě poruch na vodovodní síti a následných uzavírání odtoků do těchto oblastí a také při pravidelném čištění vodojemu a s tím spojených manipulací mezi jednotlivými komorami.
- Byla dokončena projektová příprava na rekonstrukci ÚV Všeruby. Důvodem potřeby rekonstrukce je havarijní

stav technologického zařízení ÚV, v současné době se čeká na vyřízení stavebního povolení

- Byla dokončena výstavba VDJ Všeruby pro zkapačičnění objemu akumulace, která zvýší zabezpečení zásobování pitnou vodou obce Všeruby u Plzně.
- Pokračuje vyřizování projektové dokumentace pro zásobování obcí Bezvěrov a Úterý. Stávající zdroje budou nahrazeny odběrem pitné vody z vodovodu provozovaného společností Vodárny a kanalizace Karlovy Vary.
- V průběhu října 2021 bylo do provozu uvedeno nové kombinované kanalizační vozidlo s recyklací KROLL, které bylo konstruováno pro účely maximálně možného kontinuálního čištění kanalizační sítě ve stísněných podmínkách městské zástavby.
- Pro provozy KS a ČOV Kralovice a RV Kralovice byl pořízen přijímač GNSS South Galaxy G1S, který umožňuje našim pracovníkům zaměřovat nově realizované kanalizační a vodovodní přípojky, doměřovat dosud pouze orientačně zakreslená zařízení a vytyčovat body v souřadnicovém systému.
- Na ATS Rybnice byl osazen systém řízení a monitoringu s dálkovým přenosem dat. Základem systému je telemetrická stanice Hydro Logger H 1s modulem GPRS.
- Na ČS Podbořánky byla dokončena celková rekonstrukce čerpací stanice.
- V listopadu 2021 byla požádána Krajská hygienická stanice Plzeňského kraje o prodloužení výjimky pro ukazatele pesticidních látek a jejich metabolitů pro tři vodovody pro veřejnou potřebu, a to Bezvěrov-Potok,

Stod (zdroje podzemní vody a ÚV Stod ÚSP) a Světec. Žádostem o prodloužení platnosti mírnějšího hygienického limitu pro rizikové ukazatele bylo orgánem ochrany veřejného zdraví (OOVZ) vyhověno a jejich platnost prodloužena do prosince 2024. Prodloužením určení mírnějšího hygienického limitu má být překlenuto období do realizace nápravných opatření u všech výše vyjmenovaných vodovodů.

- Ve vztahu k povinnostem provozovatelů, vyplývajících z novelizované vyhlášky MZ ČR (č. 252/2004 Sb. ve znění pozdějších předpisů), pokračovaly intenzivní práce na tvorbě rizikové analýzy 41 provozovaných vodovodů (v majetku Vodárenské a kanalizační a. s.) a aktualizaci provozních řádů hygienické kontroly. Ke konci roku 2021 bylo schváleno OOVZ celkem 24 provozních řádů se zpracovanou analýzou rizik. Nyní je plánováno zpracovat rozsáhlou analýzu rizik pro ÚV Plzeň, vč. zdroje surové vody, pro vodovod Plzeň-město a pro všechny skupinové vodovody zásobované pitnou vodou z ÚV Plzeň a aktualizovat stávající provozní řád v souladu s platným legislativním předpisem.
- V roce 2021 úspěšně pokračovalo zavádění systému TIS, jakožto rozšíření informačního systému HELIOS Green o oblast technické evidence. Byl zaveden první ze čtyř plánovaných modulů, a to Modul Databáze majetku, který je klíčový pro spuštění dalších tří, kterými jsou Modul Plánování a údržby, Modul Investic a Modul Havarijního řízení. Pro testování a verifikaci zavedených dat bylo pořízeno 8 tabletů a termo-transferová tiskárna QR kódů. Předpoklad dokončení implementace je konec roku 2022.
- Pro „automatické“ udržení aktuálnosti dat v matematickém modelu vodovodní sítě na základě synchronizace s datovou základnou GIS byla dokončena implementace SW nástroje SYNGISMO.

- Byl pořízen nový kontejnerový tlakový vůz MB Atego pro zkvalitnění čištění jímacích zářezů pro gravitační vodovody v oblasti Úterska.

Z hlediska komplexního řešení ICT prostředí VODÁRNY PLZEŇ a. s. došlo ke kvalitativnímu posunu oproti roku 2020. Primární pozornost byla upřena na bezpečnost celé sítě, a to jak části „úřední“, tak technologické a laboratorní. Dalším krokem byla implementace a spuštění nového systému ELO workflows, který nahrazuje již nepodporovaný systém TeamBridge.

V rámci zabezpečení datové sítě byly v roce 2021 reflektovány výstupy auditu realizovaného v prostředí VODÁRNY PLZEŇ a. s. a v souladu s požadavky standardů ISO/IEC 27001:2013, ISO/IEC 20000-1:2011 a EN ISO 22301:2012. Je vyřešena laboratorní síť a z 90 % síť úřední části, zbývající část bude dořešena v průběhu roku 2022. Na transformaci do nového prostředí pracujeme s externím dodavatelem Foxon na technologické síti úpravny vody, která byla po výpovědi původního dodavatele ve velmi špatném stavu. V současné době jsou u této sítě zabezpečena největší kritická místa a připravuje se kompletní obměna rádiové sítě.

Klíčovou aplikací, která řídí firemní workflow, se stala již zmíněná aplikace ELO workflows. Původní aplikace přestala být ze strany výrobce již podporována. V průběhu roku 2021 byl schválen do ostrého provozu nový systém ELO workflows, který byl v testování od roku 2020 a podroben připomínkovacímu procesu pro doplnění potřebných funkcionalit, aby se stal plnohodnotnou náhradou. Tento proces byl však komplikovaný a na odstraňování a řešení některých nefunkčních schvalovacích procesů se stále pracuje a bude pracovat, a to zejména vzhledem k organizačním změnám ve společnosti a dalšímu rozvoji VODÁRNY PLZEŇ a. s. Tento systém se bude vyvíjet po celou

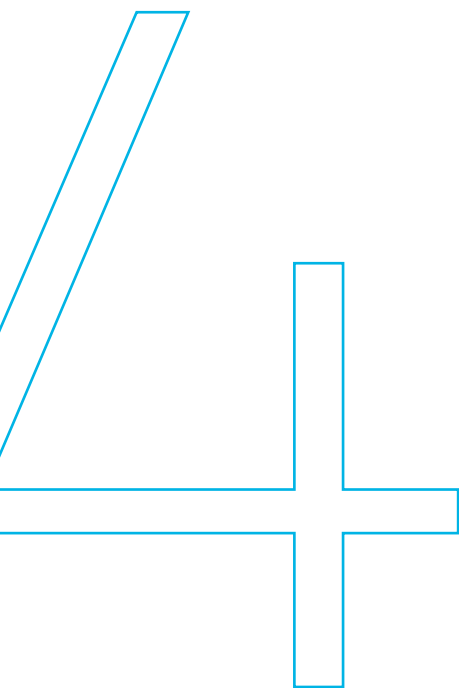
dobu své existence tak, aby zohledňoval veškeré organizační, právní či jiné změny ve společnosti.

Zásadní změnou z hlediska zajištění provozu IT systémů je optické připojení a zprovoznění druhého datového centra v areálu VODÁRNY PLZEŇ a. s. a jeho vybavení síťovým a serverovým HW. To umožní vzájemnou zálohu, obnovení nebo pokračování provozu kritických systémů při případné havárii primárního datového centra. Z hlediska dalších akcí jde o modernizaci a nasazení Wi-Fi přístupových bodů, které pokrývají jednotlivá propojení poboček a uživatelská připojení na pobočkách. Bylo realizováno připojení pobočky Kralovice sklad přes optickou síť a také výměna páteřních síťových prvků. Došlo k nasazení nového zálohovacího NASu, proběhla plánovaná obnova standardní výpočetní techniky uživatelů. Přistoupili jsme k rozšíření možností připojení zaměstnanců z domova v době karantény či nemoci technikou přes VPN i přes připojení ke vzdálené ploše. Proběhl audit a posouzení možnosti přechodu VODÁRNY PLZEŇ a. s. na IP telefonii s dodáním rozpočtu pro schválení na rok 2022 a následnou realizaci.

V rámci statistických údajů řešení požadavků ze strany koncových uživatelů i plnění SLA za využití elektronického helpdesku SITMP bylo v roce 2021 řešeno 719 požadavků. Jedná se o mírný pokles oproti roku 2020.

V souladu s plánem obnovy plánuje naše společnost pro rok 2022 investovat do vodohospodářské sítě více než 250 mil. Kč. Kromě obnovy plánujeme další investice také do rozvoje sítě vodovodů a kanalizací. V letošním roce jsme zahájili rekonstrukci administrativní budovy v sídle společnosti VODÁRNA PLZEŇ a. s

POSKYTOVÁNÍ INFORMACÍ PODLE ZÁKONA Č. 106/1999 SB. V ROCE 2021



Poskytování informací podle zákona č. 106/1999 Sb., o svobodném přístupu k informacím

Výroční zpráva o činnosti povinného subjektu VODÁRNA PLZEŇ a. s. v oblasti poskytování informací za rok 2021

*Zpracovaná v souladu s § 18 zákona č. 106/1999 Sb., o svobodném přístupu k informacím
(dále jen „zákon“)*

1) počet podaných žádostí o informace	2
2) počet vydaných rozhodnutí o odmítnutí žádostí	1
3) počet podaných odvolání proti rozhodnutí	0
4) opisy podstatných částí každého rozsudku soudu ve věci přezkoumání zákonnosti rozhodnutí o odmítnutí žádosti o poskytnutí informace.....	0
5) přehled výdajů, které byly vynaloženy v souvislosti se soudními řízeními o právech a povinnostech podle tohoto zákona, a to včetně nákladů na své vlastní zaměstnance a nákladů na právní zastoupení	0
6) výčet poskytnutých výhradních licencí, včetně odůvodnění nezbytnosti poskytnutí výhradní licence.....	0
7) počet stížností podaných podle § 16a zákona	0
8) důvod podání stížnosti a stručný popis způsobu jejich vyřízení: XXX	
9) další informace vztahující se k uplatňování zákona: XXX	

Při vyřizování žádostí o informace je postupováno v souladu se zákonem č. 106/1999 Sb., o
svobodném přístupu k informacím.

Výroční zpráva byla schválena Představenstvem společnosti usnesením dne 25. 1. 2022.

V Plzni dne 25. 1. 2022



VODÁRNA PLZEŇ a. s.
Mgr. Pavel Šindělář
předseda představenstva

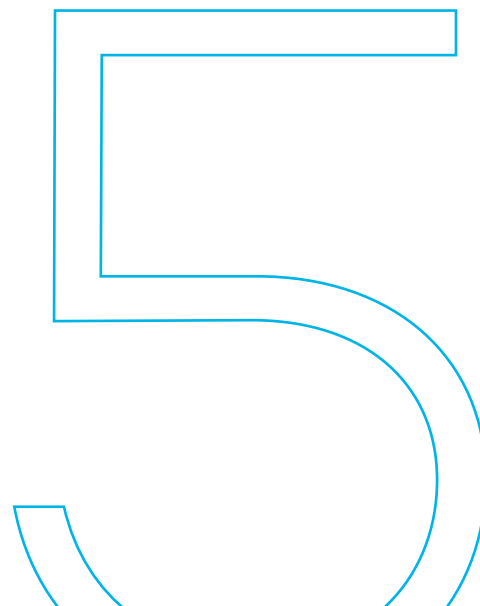


VODÁRNA PLZEŇ a. s.
Ing. Miloš Vostrý
člen představenstva

NÁVRH ROZDĚLENÍ ZISKU

v tis. Kč	Běžné účetní období (rok 2021)	Minulé účetní období (rok 2020) ¹
HV po zdanění	86 597	64 046
Podíly na zisku	0	0
Nerozdělený zisk	82 267	60 844
Rezervní fond	4 330	3 202

¹ dle rozhodnutí jediného akcionáře valné hromady společnosti o rozdělení zisku společnosti vykázaného za rok 2020 ze dne 26. 4. 2021



VÝSLEDKY HOSPODAŘENÍ

ROZVAHA

V PLNÉM ROZSAHU

k 31. prosinci 2021 (v tisících Kč)

Identifikační číslo

25205625

VODÁRNA PLZEŇ a.s.

Malostranská 143/2, Doudlevice

326 00 Plzeň

Česká republika

Označ. a	AKTIVA b	řád. c	Běžné účetní období			Minulé účetní období
			Brutto 1	Korekce 2	Netto 3	Netto 4
	AKTIVA CELKEM	1	8 058 089	-1 133 233	6 924 856	6 919 072
B.	Stálá aktiva	2	7 179 715	-1 128 740	6 050 975	5 960 358
B.I.	Dlouhodobý nehmotný majetek	3	77 408	- 47 674	29 734	21 949
B.I.2.	Ocenitelná práva	4	47 274	- 38 760	8 514	10 535
B.I.2.1.	Software	5	47 274	- 38 760	8 514	10 535
B.I.4.	Ostatní dlouhodobý nehmotný majetek	6	12 817	- 8 914	3 903	5 874
B.I.5.	Poskytnuté zálohy na dlouhodobý nehmotný majetek a nedokončený dlouhodobý nehmotný majetek	7	17 317		17 317	5 540
B.I.5.2.	Nedokončený dlouhodobý nehmotný majetek	8	17 317		17 317	5 540
B.II.	Dlouhodobý hmotný majetek	9	7 102 207	-1 081 066	6 021 141	5 935 909
B.II.1.	Pozemky a stavby	10	6 436 608	- 829 313	5 607 295	5 505 622

B.II.1.1.	Pozemky	11	195 099		195 099	195 099
B.II.1.2.	Stavby	12	6 241 509	- 829 313	5 412 196	5 310 523
B.II.2.	Hmotné movité věci a jejich soubory	13	407 076	- 247 133	159 943	132 366
B.II.4.	Ostatní dlouhodobý hmotný majetek	14	4 620	- 4 620		
B.II.4.3.	Jiný dlouhodobý hmotný majetek	15	4 620	- 4 620		
B.II.5.	Poskytnuté zálohy na dlouhodobý hmotný majetek a nedokončený dlouhodobý hmotný majetek	16	253 903		253 903	297 921
B.II.5.1.	Poskytnuté zálohy na dlouhodobý hmotný majetek	17	4 819		4 819	446
B.II.5.2.	Nedokončený dlouhodobý hmotný majetek	18	249 084		249 084	297 475
B.III.	Dlouhodobý finanční majetek	19	100		100	2 500
B.III.7.	Ostatní dlouhodobý finanční majetek	20	100		100	2 500
B.III.7.1.	Jiný dlouhodobý finanční majetek	21	100		100	2 500
C.	Oběžná aktiva	22	855 276	- 4 493	850 783	931 150
C.I.	Zásoby	23	3 783	- 151	3 632	3 393
C.I.1.	Materiál	24	3 783	- 151	3 632	3 393
C.II.	Pohledávky	25	361 892	- 4 342	357 550	424 963
C.II.1.	Dlouhodobé pohledávky	26	434		434	476
C.II.1.1.	Pohledávky z obchodních vztahů	27	434		434	476
C.II.2.	Krátkodobé pohledávky	28	361 458	- 4 342	357 116	424 487
C.II.2.1.	Pohledávky z obchodních vztahů	29	49 062	- 4 342	44 720	43 465
C.II.2.4.	Pohledávky - ostatní	30	312 396		312 396	381 022
C.II.2.4.3.	Stát - daňové pohledávky	31	28 098		28 098	27 512
C.II.2.4.4.	Krátkodobé poskytnuté zálohy	32	1 552		1 552	1 463
C.II.2.4.5.	Dohadné účty aktivní	33	267 160		267 160	290 335
C.II.2.4.6.	Jiné pohledávky	34	15 586		15 586	61 712
C.III.	Krátkodobý finanční majetek	35	2 500		2 500	100
C.III.2.	Ostatní krátkodobý finanční majetek	36	2 500		2 500	100
C.IV.	Peněžní prostředky	37	487 101		487 101	502 694
C.IV.1.	Peněžní prostředky v pokladně	38	108		108	324
C.IV.2.	Peněžní prostředky na účtech	39	486 993		486 993	502 370
D.	Časové rozlišení aktiv	40	23 098		23 098	27 564
D.1.	Náklady příštích období	41	20 028		20 028	24 217
D.3.	Příjmy příštích období	42	3 070		3 070	3 347

Označ.	PASIVA	řád.	Běžné účetní období	Minulé účetní období
a	b	c	5	6
	PASIVA CELKEM	43	6 924 856	6 919 072
A.	Vlastní kapitál	44	5 904 932	5 787 691
A.I.	Základní kapitál	45	4 779 749	4 779 749
A.I.1.	Základní kapitál	46	4 779 749	4 779 749
A.II.	Ážio a kapitálové fondy	47	285 559	255 030
A.II.2.	Kapitálové fondy	48	285 559	255 030
A.II.2.1.	Ostatní kapitálové fondy	49	285 559	255 030
A.III.	Fondy ze zisku	50	11 692	8 375
A.III.1.	Ostatní rezervní fondy	51	10 515	7 313
A.III.2.	Statutární a ostatní fondy	52	1 177	1 062
A.IV.	Výsledek hospodaření minulých let (+/-)	53	741 335	680 491
A.IV.1.	Nerozdělený zisk nebo neuhrazená ztráta minulých let (+/-)	54	741 335	680 491
A.V.	Výsledek hospodaření běžného účetního období (+/-)	55	86 597	64 046
B. + C.	Cizí zdroje	56	1 016 396	1 130 998
B.	Rezervy	57	16 032	7 991
B.2.	Rezerva na daň z příjmů	58	7 407	
B.4.	Ostatní rezervy	59	8 625	7 991
C.	Závazky	60	1 000 364	1 123 007
C.I.	Dlouhodobé závazky	61	495 711	532 042
C.I.2.	Závazky k úvěrovým institucím	62	438 277	485 298
C.I.8.	Odložený daňový závazek	63	57 434	46 744
C.II.	Krátkodobé závazky	64	504 653	590 965
C.II.2.	Závazky k úvěrovým institucím	65	47 021	46 693
C.II.3.	Krátkodobé přijaté zálohy	66	257 007	299 611
C.II.4.	Závazky z obchodních vztahů	67	140 816	137 077
C.II.8.	Závazky ostatní	68	59 809	107 584
C.II.8.3.	Závazky k zaměstnancům	69	15 869	15 150

C.II.8.4.	Závazky ze sociálního zabezpečení a zdravotního pojištění	70	8 873	9 273
C.II.8.5.	Stát - daňové závazky a dotace	71	17 595	64 741
C.II.8.6.	Dohadné účty pasivní	72	17 472	18 420
D.	Časové rozlišení pasiv	73	3 528	383
D.1.	Výdaje příštích období	74	3 234	383
D.2.	Výnosy příštích období	75	294	

VÝKAZ ZISKU A ZTRÁT

DRUHOVÉ ČLENĚNÍ

za rok končící 31. prosincem 2021 (v tisících Kč)

Identifikační číslo

25205625

Obchodní firma a sídlo

VODÁRNA PLZEŇ a.s.

Malostranská 143/2, Doudlevice

326 00 Plzeň

Česká republika

Označ.		řád.	Běžné účetní období	Minulé účetní období
a	b	c	1	2
I.	Tržby z prodeje výrobků a služeb	1	1 362 308	1 294 775
A.	Výkonová spotřeba	2	737 900	729 113
A.2.	Spotřeba materiálu a energie	3	185 716	179 195
A.3.	Služby	4	552 184	549 918
D.	Osobní náklady	5	297 619	284 704
D.1.	Mzdové náklady	6	216 926	207 294
D.2.	Náklady na sociální zabezpečení, zdravotní pojištění a ostatní náklady	7	80 693	77 410
D.2.1.	Náklady na sociální zabezpečení a zdravotní pojištění	8	72 149	69 547
D.2.2.	Ostatní náklady	9	8 544	7 863
E.	Úpravy hodnot v provozní oblasti	10	233 103	212 351
E.1.	Úpravy hodnot dlouhodobého nehmotného a hmotného majetku	11	233 886	214 006

E.1.1.	Úpravy hodnot dlouhodobého nehmotného a hmotného majetku - trvalé	12	233 886	214 006
E.2.	Úpravy hodnot zásob	13	5	10
E.3.	Úpravy hodnot pohledávek	14	- 788	- 1 665
III.	Ostatní provozní výnosy	15	26 225	61 794
III.1.	Tržby z prodaného dlouhodobého majetku	16	1 262	40 439
III.2.	Tržby z prodaného materiálu	17	955	251
III.3.	Jiné provozní výnosy	18	24 008	21 104
F.	Ostatní provozní náklady	19	12 827	50 269
F.1.	Zůstatková cena prodaného dlouhodobého majetku	20	1 777	34 373
F.2.	Prodaný materiál	21	224	12
F.3.	Daně a poplatky	22	7 054	8 833
F.4.	Rezervy v provozní oblasti a komplexní náklady příštích období	23	634	3 869
F.5.	Jiné provozní náklady	24	3 138	3 182
*	Provozní výsledek hospodaření (+/-)	25	107 084	80 132
VI.	Výnosové úroky a podobné výnosy	26	1 368	2 906
VI.2.	Ostatní výnosové úroky a podobné výnosy	27	1 368	2 906
J.	Nákladové úroky a podobné náklady	28	3 611	3 948
J.2.	Ostatní nákladové úroky a podobné náklady	29	3 611	3 948
VII.	Ostatní finanční výnosy	30	3 659	1 110
K.	Ostatní finanční náklady	31	651	543
*	Finanční výsledek hospodaření	32	765	- 475
**	Výsledek hospodaření před zdaněním (+/-)	33	107 849	79 657
L.	Daň z příjmů	34	21 252	15 611
L.1.	Daň z příjmů splatná	35	10 562	4 077
L.2.	Daň z příjmů odložená (+/-)	36	10 690	11 534
**	Výsledek hospodaření po zdanění (+/-)	37	86 597	64 046
***	Výsledek hospodaření za účetní období (+/-)	38	86 597	64 046
*	Čistý obrat za účetní období = I. + II. + III. + IV. + V. + VI. + VII.	39	1 393 560	1 360 585

VÝKAZ PENĚŽNÍCH TOKŮ

za rok končící 31. prosincem 2021 (v tisících Kč)

Identifikační číslo

25205625

Obchodní firma a sídlo

VODÁRNA PLZEŇ a.s.

Malostranská 143/2, Doudlevice

326 00 Plzeň

Česká republika

	Běžné účetní období	Minulé účetní období
P. Stav peněžních prostředků a peněžních ekvivalentů na začátku účetního období	502 694	381 746
Peněžní toky z hlavní výdělečné činnosti		
Z: Účetní zisk nebo ztráta z běžné činnosti před zdaněním	107 849	79 657
A.1. Úpravy o nepeněžní operace	238 977	214 448
A.1.1. Odpisy stálých aktiv	233 886	214 008
A.1.2. Změna stavu:	- 149	2 214
A.1.2.2. rezerv a opravných položek	- 149	2 214
A.1.3. Zisk(-) ztráta(+) z prodeje stálých aktiv	515	- 6 066
A.1.5. Vyúčtované nákladové a výnosové úroky	2 243	1 042
A.1.6. Případné úpravy o ostatní nepeněžní operace	2 482	3 250
A*. Čistý peněžní tok z provozní činnosti před zdaněním a změnami pracovního kapitálu	346 826	294 105
A.2. Změna potřeby pracovního kapitálu	- 6 117	3 792
A.2.1. Změna stavu pohledávek z provozní činnosti, aktivních účtů dohadných a časového rozlišení	69 822	60 350
A.2.2. Změna stavu kr. závazků z provozní činnosti, pasivních účtů dohadných a časového rozlišení	- 75 695	- 56 433
A.2.3. Změna stavu zásob	- 244	- 125
A.** Čistý peněžní tok z provozní činnosti před zdaněním	340 709	297 897
A.3. Zaplacené úroky s výjimkou kapitalizovaných úroků	- 3 639	- 3 954
A.4. Přijaté úroky	1 368	2 906
A.5. Zaplacená daň z příjmů za běžnou činnost a doměrky daně za minulá období	- 990	5 032
A.*** Čistý peněžní tok z provozní činnosti	337 448	301 881

Peněžní toky z investiční činnosti		
B.1. Nabytí stálých aktiv	- 307 753	- 407 561
B.1.1. Nabytí dlouhodobého hmotného majetku	- 291 411	- 400 233
B.1.2. Nabytí dlouhodobého nehmotného majetku	- 16 342	- 7 328
B.2. Příjmy z prodeje stálých aktiv	1 262	40 439
B.2.1. Příjmy z prodeje dlouhodobého hmotného a nehmotného majetku	1 262	40 439
B.*** Čistý peněžní tok vztahující se k investiční činnosti	- 306 491	- 367 122
Peněžní toky z finančních činností		
C.1. Změna stavu dlouhodobých, popř. krátkodobých závazků z finanční oblasti	- 46 665	- 46 373
C.2. Dopady změn vlastního kapitálu na peněžní prostředky	115	232 562
C.2.1. Zvýšení základního kapitálu, ážia event. fondů ze zisku		232 301
C.2.5. Platby z fondů tvořených ze zisku	115	261
C.*** Čistý peněžní tok vztahující se k finanční činnosti	- 46 550	186 189
F. Čisté zvýšení nebo snížení peněžních prostředků	- 15 593	120 948
R. Stav peněžních prostředků a peněžních ekvivalentů na konci účetního období	487 101	502 694

PŘEHLED O ZMĚNÁCH VLASTNÍHO KAPITÁLU

za rok končící 31. prosincem 2021 (v tisících Kč)

Identifikační číslo

25205625

VODÁRNA PLZEŇ a.s.

Malostranská 143/2, Doudlevice

326 00 Plzeň

Česká republika

	Základní kapitál	Ostatní kapitálové fondy	Ostatní rezervní fondy	Statutární a ostatní fondy	Nerozdělený zisk nebo neuhrazená ztráta minulých let (+/-)	Výsledek hospodaření běžného účetního období	Celkem
Zůstatek k 1.1.2021	4 779 749	255 030	7 313	1 062	680 491	64 046	5 787 691
Převod výsledku hospodaření	--	--	3 202	--	60 844	-64 046	--
Příděly fondům	--	30 529	--	115	--	--	30 644
Výsledek hospodaření za běžný rok	--	--	--	--	--	86 597	86 597
Zůstatek k 31.12.2021	4 779 749	285 559	10 515	1 177	741 335	86 597	5 904 932

	Základní kapitál	Ostatní kapitálové fondy	Ostatní rezervní fondy	Statutární a ostatní fondy	Nerozdělený zisk nebo neuhrazená ztráta minulých let (+/-)	Výsledek hospodaření běžného účetního období	Celkem
Zůstatek k 1.1.2020	4 779 749	--	5 345	801	643 098	39 361	5 468 354
Převod výsledku hospodaření	--	--	1 968	--	37 393	-39 361	--
Příděly fondům	--	255 030	--	261	--	--	255 291
Výsledek hospodaření za běžný rok	--	--	--	--	--	64 046	64 046
Zůstatek k 31.12.2020	4 779 749	255 030	7 313	1 062	680 491	64 046	5 787 691

ZPRÁVA AUDITORA



KPMG Česká republika Audit, s.r.o.

Pobřežní 1a
186 00 Praha 8
Česká republika
+420 222 123 111
www.kpmg.cz

Zpráva nezávislého auditora pro akcionáře společnosti VODÁRNA PLZEŇ a.s.

Výrok auditora

Provedli jsme audit přiložené účetní závěrky společnosti VODÁRNA PLZEŇ a.s. (dále také „Společnost“) sestavené na základě českých účetních předpisů, která se skládá z rozvahy k 31. prosinci 2021, výkazu zisku a ztráty, přehledu o změnách vlastního kapitálu a přehledu o peněžních tocích za rok končící 31. prosincem 2021 a přílohy v účetní závěrce, která obsahuje popis použitých podstatných účetních metod a další vysvětlující informace. Údaje o Společnosti jsou uvedeny v bodě 1 přílohy v této účetní závěrce.

Podle našeho názoru přiložená účetní závěrka podává věrný a poctivý obraz aktiv a pasiv Společnosti k 31. prosinci 2021 a nákladů a výnosů a výsledku jejího hospodaření a peněžních toků za rok končící 31. prosincem 2021 v souladu s českými účetními předpisy.

Základ pro výrok

Audit jsme provedli v souladu se zákonem o auditorech a standardy Komory auditorů České republiky pro audit, kterými jsou mezinárodní standardy pro audit (ISA) případně doplněné a upravené souvisejícími aplikačními doložkami. Naše odpovědnost stanovená těmito předpisy je podrobněji popsána v oddílu Odpovědnost auditora za audit účetní závěrky. V souladu se zákonem o auditorech a Etickým kodexem přijatým Komorou auditorů České republiky jsme na Společnosti nezávislí a splnili jsme i další etické povinnosti vyplývající z uvedených předpisů. Domníváme se, že důkazní informace, které jsme shromáždili, poskytují dostatečný a vhodný základ pro vyjádření našeho výroku.

Ostatní informace

Ostatními informacemi jsou v souladu s § 2 písm. b) zákona o auditorech informace uvedené ve výroční zprávě mimo účetní závěrku a naši zprávu auditora. Za ostatní informace odpovídá statutární orgán Společnosti.

Náš výrok k účetní závěrce se k ostatním informacím nevztahuje. Přesto je však součástí našich povinností souvisejících s auditem účetní závěrky seznámení se s ostatními informacemi a posouzení, zda ostatní informace nejsou ve významném (materiálním) nesouladu s účetní závěrkou či s našimi znalostmi o účetní jednotce získanými během auditu účetní závěrky nebo zda se jinak tyto informace nejeví jako významné (materiálně) nesprávné. Také posuzujeme, zda ostatní informace byly ve všech

KPMG Česká republika Audit, s.r.o. - společnost s ručením omezeným a člen globální síle nezávislých členových společností KPMG přidružených ke KPMG International Limited, anglická privátní společnost s ručením omezeným zánukou.

Obchodní rejstřík vedený
Městským soudem v Praze
oddíl C, vložka 24185

IČO 49619187
DIČ CZ056001966
ID datové schránky: 8f0g9ra



významných (materiálních) ohledech vypracovány v souladu s příslušnými právními předpisy. Tímto posouzením se rozumí, zda ostatní informace splňují požadavky právních předpisů na formální náležitosti a postup vypracování ostatních informací v kontextu významnosti (materiality), tj. zda případné nedodržení uvedených požadavků by bylo způsobilo ovlivnit úsudek činěný na základě ostatních informací.

Na základě provedených postupů, do míry, již dokážeme posoudit, uvádíme, že

- ostatní informace, které popisují skutečnosti, jež jsou též předmětem zobrazení v účetní závěrce, jsou ve všech významných (materiálních) ohledech v souladu s účetní závěrkou a
- ostatní informace byly vypracovány v souladu s právními předpisy.

Dále jsme povinni uvést, zda na základě poznatků a povědomí o Společnosti, k nimž jsme dospěli při provádění auditu, ostatní informace neobsahují významné (materiální) věcné nesprávnosti. V rámci uvedených postupů jsme v obdržných ostatních informacích žádné významné (materiální) věcné nesprávnosti nezjistili.

Opovědnost statutárního orgánu, dozorčí rady a výboru pro audit Společnosti za účetní závěrku

Statutární orgán Společnosti odpovídá za sestavení účetní závěrky podávající věrný a poctivý obraz v souladu s českými účetními předpisy a za takový vnitřní kontrolní systém, který považuje za nezbytný pro sestavení účetní závěrky tak, aby neobsahovala významné (materiální) nesprávnosti způsobené podvodem nebo chybou.

Při sestavování účetní závěrky je statutární orgán Společnosti povinen posoudit, zda je Společnost schopna nepřetržitě trvat, a pokud je to relevantní, popsat v příloze v účetní závěrce záležitosti týkající se jejího nepřetržitého trvání a použití předpokladu nepřetržitého trvání při sestavení účetní závěrky, s výjimkou případů, kdy statutární orgán plánuje zrušení Společnosti nebo ukončení její činnosti, resp. kdy nemá jinou reálnou možnost, než tak učinit.

Za dohled nad procesem účetního výkaznictví ve Společnosti odpovídá dozorčí rada. Za sledování procesu účetního výkaznictví ve Společnosti odpovídá výbor pro audit.

Opovědnost auditora za audit účetní závěrky

Naším cílem je získat přiměřenou jistotu, že účetní závěrka jako celek neobsahuje významnou (materiální) nesprávnost způsobenou podvodem nebo chybou a vydat zprávu auditora obsahující náš výrok. Přiměřená míra jistoty je velká míra jistoty, nicméně není zárukou, že audit provedený v souladu s výše uvedenými předpisy ve všech případech v účetní závěrce odhalí případnou existující významnou (materiální) nesprávnost. Nesprávnosti mohou vzniknout v důsledku podvodů nebo chyb a považují se za významné (materiální), pokud lze reálně předpokládat, že by jednotlivě nebo v souhrnu mohly ovlivnit ekonomická rozhodnutí, která uživatelé účetní závěrky na jejím základě přijmou.

Při provádění auditu v souladu s výše uvedenými předpisy je naší povinností uplatňovat během celého auditu odborný úsudek a zachovávat profesní skepticismus. Dále je naší povinností:

- Identifikovat a vyhodnotit rizika významné (materiální) nesprávnosti účetní závěrky



způsobené podvodem nebo chybou, navrhnout a provést auditorské postupy reagující na tato rizika a získat dostatečné a vhodné důkazní informace, abychom na jejich základě mohli vyjádřit výrok. Riziko, že neodhalíme významnou (materiální) nesprávnost, k níž došlo v důsledku podvodu, je větší než riziko neodhalení významné (materiální) nesprávnosti způsobené chybou, protože součástí podvodu mohou být tajné dohody (koluze), falšování, úmyslná opomenutí, nepravdivá prohlášení nebo obcházení vnitřních kontrol.

- Seznámit se s vnitřním kontrolním systémem Společnosti relevantním pro audit v takovém rozsahu, abychom mohli navrhnout auditorské postupy vhodné s ohledem na dané okolnosti, nikoli abychom mohli vyjádřit názor na účinnost jejího vnitřního kontrolního systému.
- Posoudit vhodnost použitých účetních pravidel, přiměřenost provedených účetních odhadů a informace, které v této souvislosti statutární orgán Společnosti uvedl v příloze v účetní závěrce.
- Posoudit vhodnost použití předpokladu nepřetržitého trvání při sestavení účetní závěrky statutárním orgánem a to, zda s ohledem na shromážděné důkazní informace existuje významná (materiální) nejistota vyplývající z událostí nebo podmínek, které mohou významně zpochybnit schopnost Společnosti nepřetržitě trvat. Jestliže dojdeme k závěru, že taková významná (materiální) nejistota existuje, je naší povinností upozornit v naší zprávě na informace uvedené v této souvislosti v příloze v účetní závěrce, a pokud tyto informace nejsou dostatečné, vyjádřit modifikovaný výrok. Naše závěry týkající se schopnosti Společnosti nepřetržitě trvat vycházejí z důkazních informací, které jsme získali do data naší zprávy. Nicméně budoucí události nebo podmínky mohou vést k tomu, že Společnost ztratí schopnost nepřetržitě trvat.
- Vyhodnotit celkovou prezentaci, členění a obsah účetní závěrky, včetně přílohy, a dále to, zda účetní závěrka zobrazuje podkladové transakce a události způsobem, který vede k věrnému zobrazení.

Naši povinností je informovat osoby pověřené správou a řízením mimo jiné o plánovaném rozsahu a načasování auditu a o významných zjištěních, která jsme v jeho průběhu učinili, včetně zjištěných významných nedostatků ve vnitřním kontrolním systému.

Statutární auditor odpovědný za zakázku

Ing. Jana Fryaufová je statutárním auditorem odpovědným za audit účetní závěrky společnosti VODÁRNA PLZEŇ a.s. k 31. prosinci 2021, na jehož základě byla zpracována tato zpráva nezávislého auditora.

V Praze, dne 26. dubna 2022

KPMG Česká republika Audit, s.r.o.
KPMG Česká republika Audit, s.r.o.
Evidenční číslo 71


Ing. Jana Fryaufová
Direktor
Evidenční číslo 2144

PŘÍLOHA ÚČETNÍ ZÁVĚRKY

1 CHARAKTERISTIKA A HLAVNÍ AKTIVITY

VZNIK A CHARAKTERISTIKA SPOLEČNOSTI

Společnost VODÁRNA PLZEŇ a.s. vznikla 31. prosince 1996 zápisem do obchodního rejstříku vedeném u Krajského soudu v Plzni pod spisovou značkou 574, oddíl B.

PŘEDMĚT PODNIKÁNÍ:

Rozhodujícím předmětem činnosti společnosti je provozování vodovodů a kanalizací pro veřejnou potřebu, podnikání v oblasti nakládání s nebezpečnými odpady, koupě zboží za účelem jeho dalšího prodeje a prodej.

SÍDLLO SPOLEČNOSTI

Malostranská 143/2, Doudlevice
326 00 Plzeň,
Česká republika

IDENTIFIKAČNÍ ČÍSLO

252 05 625

2 ZÁSADNÍ ÚČETNÍ POSTUPY POUŽÍVANÉ SPOLEČNOSTÍ

Tato účetní závěrka je připravena v souladu se zákonem č. 563/1991 Sb., o účetnictví, ve znění pozdějších předpisů (dále jen zákon o účetnictví) a s vyhláškou Ministerstva financí České republiky č. 500/2002 Sb., kterou se provádějí některá ustanovení zákona o účetnictví, ve znění pozdějších předpisů, pro účetní jednotky, které jsou podnikateli účtujícími v soustavě podvojného účetnictví, (dále jen vyhláška).

Účetní závěrka je sestavena za předpokladu nepřetržitého trvání společnosti.

(A) DLOUHODOBÝ HMATNÝ A NEHMOTNÝ MAJETEK

Společnost používá následující členění dlouhodobého hmotného a nehmotného majetku:

1) DrDHM – drobný dlouhodobý hmotný majetek – doba použitelnosti delší než 1 rok a vstupní cena do 80 000 Kč včetně bez DPH.

- DrDHM se vstupní cenou do 3 000 Kč včetně bez DPH se účtuje jako zásoby. Při předání do používání se zúčtuje přímo do spotřeby. Operativní evidence je vedena na osobních kartách zaměstnanců.

- DrDHM se vstupní cenou od 3 001 Kč do 80 000 Kč včetně bez DPH se vede v operativní evidenci a účtuje se o něm jako o zásobách.

2) DrDNM – drobný dlouhodobý nehmotný majetek – doba použitelnosti delší než 1 rok a vstupní cena do 80 000 Kč včetně bez DPH.

- DrDNM se vstupní cenou do 5 000 včetně bez DPH se účtuje při pořízení přímo do spotřeby. Operativní evidence je vedena IT oddělením.

- DrDNM se vstupní cenou od 5 001 do 80 000 včetně bez DPH se při pořízení účtuje přímo do spotřeby a vede se v operativní evidenci s uvedením čísel licencí.

3) DHM – dlouhodobý hmotný majetek – doba použitelnosti delší než 1 rok a vstupní cena od 80 001 Kč bez DPH.

4) DNM – dlouhodobý nehmotný majetek – doba použitelnosti delší než 1 rok a vstupní cena od 80 001 Kč bez DPH.

Dlouhodobý majetek se oceňuje pořizovací cenou, reprodukční pořizovací cenou nebo vlastními náklady. Pořizovací cenou DHM, DNM a technického zhodnocení je cena, za kterou byly majetek a technické zhodnocení pořízeny včetně nákladů spojených s jejich pořízením. Dlouhodobý hmotný a nehmotný majetek vytvořený vlastní činností je oceňován vlastními náklady.

Dlouhodobý hmotný majetek společnosti představuje i majetek povinně bezúplatně nabytý podle zvláštního právního předpisu, jehož pořízení se účtuje proti vlastnímu kapitálu. Tento majetek je vyjmut z daňového odpisování a je oceněn na základě skutečných nákladů vyčíslených investorem.

V následující tabulce jsou uvedeny metody a doby odpisování podle skupin majetku:

Majetek	Metoda	Doba odpisování
Stavby	Lineární	30–50 let
Stroje a přístroje a zařízení	Lineární	4–15 let
Dopravní prostředky	Lineární	6–15 let
Software	Lineární	4–6 let
Inventář	Lineární	8–20 let

Odpisy jsou ve výkazu zisku a ztráty vykázány v položce „Úpravy hodnot dlouhodobého nehmotného a hmotného majetku – trvalé“.

Technická zhodnocení na najatém hmotném majetku jsou odpisována lineární metodou po dobu trvání nájemní smlouvy nebo po dobu odhadované životnosti, a to vždy po tu, která je kratší.

(B) ZÁSoby

Nakupované zásoby se oceňují v pořizovacích cenách, které obsahují náklady související s pořízením. Zásoby stejného druhu jsou vedeny v účetnictví v průměrných cenách.

Společnost zahrnuje do vedlejších pořizovacích nákladů souvisejících s pořízením zásob náklady na dopravu, poplatky a všechny další náklady související s pořízením.

(C) STANOVENÍ OPRAVNÝCH POLOŽEK A REZERV

Pohledávky

Společnost stanoví opravné položky k pohledávkám na základě vlastní analýzy platební schopnosti svých zákazníků a věkové struktury pohledávek.

Tvorba a zúčtování opravných položek je vykázána ve výkazu zisku a ztráty v položce „Úpravy hodnot pohledávek“.

Zásoby

Opravné položky jsou vytvářeny k nízkoobrátkovým zásobám (obrátka nad 300 dnů), a to v případech, kdy ocenění použité v účetnictví je přechodně vyšší než prodejní cena zásob snížená o náklady spojené s prodejem.

Rezervy

Rezerva na nevybranou dovolenou je k rozvahovému dni tvořena na základě analýzy nevybrané dovolené a průměrných mzdových nákladů včetně nákladů na sociální zabezpečení a zdravotní pojištění dle jednotlivých zaměstnanců.

Pod položkou rezerva na daň z příjmu je vykázován daňový závazek z titulu splatné daně z příjmu právnických osob.

(D) VÝNOSY

Výnosy se účtují do období, s nímž časově i věcně souvisejí a jsou vykázány bez daně z přidané hodnoty. Dohadné položky aktivní na nevyfakturované tržby za vodné a stočné jsou vykázány jako násobek průměrné dlouhodobé denní spotřeby na jednotlivá odběrní místa a počtu dní, které uplynuly od posledního fakturovaného odečtu do data účetní závěrky.

(E) PŘEPOČTY CIZÍCH MĚN

Aktiva a pasiva v cizí měně jsou k rozvahovému dni přepočítávána podle kurzu devizového trhu vyhlášeného ČNB. Nerealizované kurzové zisky a ztráty jsou zachyceny ve výsledku hospodaření.

Společnost používá pro přepočet transakcí v cizí měně denní kurz ČNB. V průběhu roku účtuje společnost pouze o realizovaných kurzových ziscích a ztrátách. Pro vyúčtování záloh na zahraniční pracovní cestu v cizí měně se použijí kurzy devizového trhu a přepočítací poměry vyhlášené ČNB platné v den určení (potvrzení) výše zálohy.

(F) NAJATÝ MAJETEK

Společnost účtuje o najatém majetku tak, že zahrnuje splátky nájemného do nákladů rovnoměrně po dobu trvání nájmu.

Hodnotu pronajatého majetku vodohospodářské infrastruktury (VHI) zachycuje na podrozvahových účtech, v operativní evidenci je vedena dle jednotlivých vlastníků VHI. Inventarizace tohoto majetku probíhá ve spolupráci a dle aktualizovaných evidencí vlastníků VHI.

(G) KLASIFIKACE ZÁVAZKŮ

Společnost klasifikuje část dlouhodobých závazků, bankovních úvěrů a finančních výpomocí, jejichž doba splatnosti je kratší než jeden rok vzhledem k rozvahovému dni, jako krátkodobé.

(H) POUŽITÍ ODHADŮ

Při přípravě účetní závěrky používá vedení společnosti odhady a stanovuje předpoklady, které mají vliv na uplatnění účetních postupů a na výši majetku, závazků, výnosů a nákladů vykázaných v účetní závěrce. Tyto odhady a předpoklady vycházejí z historických zkušeností a různých dalších faktorů, které jsou považovány za přiměřené k datu sestavení účetní závěrky, a používají se v situaci, kdy účetní hodnoty majetku a závazků nejsou zcela evidentní z jiných zdrojů nebo kdy existuje nejistota při uplatnění jednotlivých účetních politik. Skutečné výsledky se mohou od odhadů lišit.

Odhady a předpoklady jsou průběžně revidovány. Úpravy účetních odhadů jsou zohledněny v období, ve kterém jsou tyto odhady revidovány, pokud se revize týká pouze daného účetního období, nebo v období revize a budoucích obdobích, pokud revize ovlivňuje současně i budoucí období.

(I) DAŇ Z PŘÍJMŮ

Daň z příjmů za dané období se skládá ze splatné daně a ze změny stavu v odložené dani.

Splatná daň zahrnuje výši daně vypočtenou z daňového základu s použitím daňové sazby platné v první den účetního období a veškeré doměrky a vratky za minulá období.

V rozvaze je závazek z titulu daně z příjmů snížen o zaplacené zálohy na daň z příjmů, případná výsledná pohledávka je vykázána v položce Stát – daňové pohledávky, případný závazek je vykázána v pasivech jako rezerva na splatnou daň z příjmu.

Odložená daň vychází z veškerých dočasných rozdílů mezi účetní a daňovou hodnotou aktiv a pasiv, případně dalších

dočasných rozdílů (daňová ztráta), s použitím očekávané daňové sazby platné pro období, ve kterém budou daňové závazek nebo pohledávka uplatněny.

O odložené daňové pohledávce se účtuje pouze tehdy, je-li pravděpodobné, že bude v následujících účetních obdobích uplatněna.

(J) SLOŽKY PENĚŽNÍCH PROSTŘEDKŮ A PENĚŽNÍCH EKVIVALENTŮ (PRO ÚČELY CASH FLOW)

Pro účely sestavení přehledu o peněžních tocích jsou peněžní prostředky a peněžní ekvivalenty definovány tak, že zahrnují peníze v pokladně, peníze na cestě, peníze na bankovních účtech a další finanční aktiva, jejichž ocenění může být spolehlivě určeno a která mohou být snadno přeměněna v peněžní prostředky.

3 ZMĚNA ÚČETNÍCH METOD

Společnost změnila k 1. lednu 2021 limity pro kapitalizaci dlouhodobého nehmotného a hmotného majetku následovně:

- dlouhodobý hmotný majetek ze 40 tis. Kč na 80 tis. Kč,
- dlouhodobý nehmotný majetek z 60 tis. Kč na 80 tis. Kč.

4 DLOUHODOBÝ MAJETEK

(A) DLOUHODOBÝ NEHMOTNÝ MAJETEK

2021	Software	Ostatní nehmotný majetek	Nedokonč. nehm. maj. vč. záloh	Celkem 2021	Celkem 2020
Pořizovací cena					
Zůstatek k 1. 1.	45 017	12 817	5 540	63 374	58 282
Přírůstky	2 257	--	11 777	14 034	8 799
Úbytky	--	--	--	--	-3 707
Zůstatek k 31. 12.	47 274	12 817	17 317	77 408	63 374
Oprávký					
Zůstatek k 1. 1.	34 482	6 943	--	41 425	39 595
Odpisy	4 278	1 971	--	6 249	5 537
Oprávký k úbytkům	--	--	--	--	-3 707
Zůstatek k 31. 12.	38 760	8 914	--	47 674	41 425
Zůstatková hodnota k 1. 1.	10 535	5 874	5 540	21 949	18 687
Zůstatková hodnota k 31. 12.	8 514	3 903	17 317	29 734	21 949

(B) DLOUHODOBÝ H MOTNÝ MAJETEK

2021	Pozemky	Stavby, budovy	Samostatné movité věci	Jiný dlouh. hm. maj.	Nedokončený hm. maj. vč. záloh	Celkem 2021	Celkem 2020
Pořizovací cena							
Zůstatek k 1. 1.	195 099	5 939 084	358 705	4 699	297 921	6 795 508	6 407 293
Přírůstky	--	92 072	45 879	--	178 497	316 448	441 499
Úbytky	--	-5 615	-3 935	-79	-120	-9 749	-53 284
Přeúčtování	--	215 968	6 427	--	-222 395	--	--
Zůstatek k 31. 12.	195 099	6 241 509	407 076	4 620	253 903	7 102 207	6 795 508
Oprávk y							
Zůstatek k 1. 1.	--	628 561	226 339	4 699	--	859 599	668 330
Odpisy	--	203 049	24 588	--	--	227 637	208 471
Oprávk y k úbytkům	--	- 2 297	-3 794	-79	--	-6 170	-17 202
Přeúčtování	--	--	--	--	--	--	--
Zůstatek k 31. 12.	--	829 313	247 133	4 620	--	1 081 066	859 599
Zůstatková hodnota k 1. 1.	195 099	5 310 523	132 366	--	297 921	5 935 909	5 738 963
Zůstatková hodnota k 31. 12.	195 099	5 412 196	159 943	--	253 903	6 021 141	5 935 909

Mezi nejvýznamnější přírůstky dlouhodobého majetku zařazeného do užívání v roce 2021 patřil nově vybudovaný majetek k projektu „Odkanalizování Lhoty“ v hodnotě 90 323 tis. Kč, na jehož realizaci obdržela společnost od Ministerstva životního prostředí v průběhu let 2019–2020 dotaci v celkové výši 79 415 tis. Kč.

Mezi nejvýznamnější přírůstky dlouhodobého majetku zařazeného do užívání v roce 2020 patřilo technické zhodnocení VHI majetku Bolevecký sběrač ve výši 47,5 mil. Kč a Kanalizační stoka Mohylová ve výši 40,7 mil. Kč.

Společnost nemá žádný hmotný majetek zatížený zástavním právem.

(C) NAJATÝ MAJETEK

Společnost má pronajatý vodohospodářský a související majetek. Celkové roční nájemné v roce 2021 činí 289 418 tis. Kč (2020 - 291 099 tis. Kč), z čehož nejvýznamnější část představuje nájemné vůči Statutárnímu městu Plzeň, viz. kapitola 10.

5 POHLEDÁVKY A ZÁVAZKY

(a) Krátkodobé pohledávky z obchodních vztahů činí 49 062 tis. Kč (2020 - 48 595 tis. Kč), ze kterých 4 646 tis. Kč (2020 - 5 401 tis. Kč) představují pohledávky po lhůtě splatnosti více než 60 dní. Na obchodní pohledávky byla vytvořena opravná položka ve výši 4 342 tis. Kč (2020 - 5 130 tis. Kč).

(b) Dohadné účty aktivní ve výši 267 160 tis. Kč (2020 - 290 335 tis. Kč) zahrnují především dohadné položky na vodné a stočné.

(c) Krátkodobé závazky z obchodních vztahů činí 140 816 tis. Kč (2020 - 137 077 tis. Kč). Společnost nemá závazky po lhůtě splatnosti.

(d) Společnost vykazuje krátkodobé přijaté zálohy ve výši 257 007 tis. Kč (2020 - 299 611 tis. Kč), které představují především zálohy za vodné a stočné přijaté od zákazníků.

(e) Ostatní pohledávky činí 15 586 tis. Kč (2020 - 61 712 tis. Kč) a představují především zůstatek dosud neproplacené dotace Ministerstva životního prostředí poskytnuté za účelem realizace projektu "Retenční nádrž

Vinice" ve výši 15 555 tis. Kč (2020 - 61 534 tis. Kč). Podrobnosti viz bod 12.

6 VLASTNÍ KAPITÁL

Společnost plánuje převod zisku roku 2021 do nerozděleného zisku ve výši 82 267 tis. Kč a do rezervního fondu ve výši 4 330 tis. Kč.

Ostatní kapitálové fondy v celkové výši 285 559 tis. Kč jsou tvořeny dobrovolným peněžitým příplatkem mimo základní kapitál ve výši 232 301 tis. Kč od Statutárního města Plzeň, splaceným v roce 2020, a povinně bezúplatně nabytým majetkem ve formě přeložek vodohospodářské infrastruktury ve výši 53 258 tis. Kč.

7 REZERVY

K 31. prosinci 2021 společnost vyčíslila splatnou daň ve výši 10 604 tis. Kč (2020 - 3 936 tis. Kč), přičemž tato částka byla vysaldována se zaplacenými zálohami na daň z příjmů ve výši 3 197 tis. Kč (2020 - 6 101 tis. Kč) a výsledný závazek ve výši 7 407 tis. Kč je vykázán v pasivech jako rezerva na daň z příjmů (2020 - daňová pohledávka za státem ve výši 2 165 tis. Kč).

Ostatní rezervy v roce 2021 činí 8 625 tis. Kč (2020 - 7 991 tis. Kč), z čehož 7 085 tis. Kč (2020 - 3 126 tis. Kč) tvoří rezerva na nevybranou dovolenou a 1 541 tis. Kč (2020 - 4 865 tis. Kč) představuje rezervu na soudní spor.

8

ZÁVAZKY K ÚVĚROVÝM
INSTITUCÍM

Závazky k úvěrovým institucím představuje smlouva o úvěru uzavřená dne 7. října 2016 se společností Česká spořitelna a.s. Na základě této smlouvy byl společnosti poskytnut úvěr ve výši 715 307 tis. Kč na nákup vodohospodářské infrastruktury z majetku Statutárního města Plzně. Úvěr byl načerpán dne 14.11.2016, je rozdělen do 60 splátek a je splatný k 1.12.2031. Smlouva o úvěru je bez zajištění a je podmíněna plněním finančních ukazatelů, které společnost plní.

K datu sestavení účetní závěrky vykazuje společnost dlouhodobé závazky k úvěrovým institucím ve výši 438 277 tis. Kč (2020 – 485 298 tis. Kč) a krátkodobé závazky k úvěrovým institucím ve výši 47 021 tis. Kč (2020 – 46 693 tis. Kč), které představují splátky jistiny z poskytnutého úvěru splatné v květnu a listopadu roku 2022.

9

INFORMACE O TRŽBÁCH

	2021	2020
Vodné	694 353	649 054
Stočné	521 855	500 309
Ostatní	146 100	145 412
Celkem	1 362 308	1 294 775

Společnost dosahuje tržby pouze v tuzemsku.

Společnost působí ve strategickém odvětví, jež nebylo významným způsobem ovlivněno pandemií COVID-19. V průběhu roku 2021 realizovala Společnost relativně stabilní tržby a nedošlo k přerušení její činnosti ani dodávek.

10

INFORMACE
O SPŘÍZNĚNÝCH OSOBÁCH(A) POHLEDÁVKY A ZÁVAZKY Z OBCHODNÍCH
VZTAHŮ

V pohledávkách a závazcích z obchodních vztahů, popsaných v bodě 5 jsou obsaženy následující zůstatky účtů týkající se vztahů se spřízněnými osobami.

	Pohledávky k 31.12.		Závazky k 31.12.	
	2021	2020	2021	2020
BIC Plzeň, společnost s ručením omezeným	7	6	--	--
Čistá Plzeň, s.r.o.	-38	12	20	18
Plzeňská teplárenská, a.s.	9 299	8 930	242	266
Plzeňské městské dopravní podniky, a.s.	134	117	6	8
Vědeckotechnický park Plzeň, a.s.	19	18	--	--
Statutární město Plzeň	351	2 182	40 091	41 368
Celkem	9 772	11 265	40 359	41 660

Závazky vůči Statutárnímu městu Plzeň jsou tvořeny zejména úplatami za nájem (35 549 tis. Kč) a zřízení věcného břemene.

(B) TRŽBY A NÁKUPY

	Tržby		Nákupy	
	2021	2020	2021	2020
BIC Plzeň, společnost s ručením omezeným	133	126	--	--
Čistá Plzeň, s.r.o.	170	228	193	145
MĚŠŤANSKÁ BESEDA PLZEŇ s.r.o.	341	319	--	--
Obytná zóna Sylván, a.s.	337	302	--	--
Plzeňská teplárenská, a.s.	105 229	99 245	206	219
Plzeňské městské dopravní podniky, a.s.	1 759	1 764	33	2 005
Vědeckotechnický park Plzeň, a.s.	206	218	--	--
Statutární město Plzeň	139 649	163 911	222 528	221 673
Celkem	247 824	266 113	222 960	224 042

Tržby za společností Plzeňská teplárenská a.s. jsou tvořeny prodejem vodného a stočného.

Tržby za Statutárním městem Plzeň jsou tvořeny především opravami majetku v rámci věcného plnění nájmu ve výši 100 621 tis. Kč (2020 – 97 830 tis. Kč).

Nákupy od Statutárního města Plzně byly v letech 2021 a 2020 tvořeny zejména pronájmem vodohospodářské infrastruktury.

(C) ODMĚNY A PŮJČKY ČLENŮM STATUTÁRNÍCH A DOZORČÍCH ORGÁNŮ

	Představenstvo		Dozorčí rada		Výbor pro audit	
	2021	2020	2021	2020	2021	2020
Počet členů	6	6	6	6	3	3
Odměny z titulu výkonu funkce	2 280	2 280	1 152	1 152	326,4	310

Členové představenstva a vrcholového vedení mají v užívání služební automobily v zůstatkové hodnotě 1 307 tis. Kč (2020 – 1 798 tis. Kč).

V roce 2021 a 2020 neobdrželi členové řídicích, kontrolních a správních orgánů žádné zálohy, závdavky, zápůjčky, úvěry, přiznané záruky a jiné výhody a nevlastní žádné akcie/podíly společnosti.

Společnosti nevznikly do 31. prosince 2021 žádné penzijní závazky vůči bývalým členům řídicích, kontrolních a správních orgánů.

11 ZAMĚSTNANCI A VEDOUcí PRACOVNÍCI

Průměrný počet zaměstnanců a vedoucích pracovníků a osobní náklady za rok 2021 a 2020:

2021	Průměrný počet zaměstnanců 2021	Průměrný počet zaměstnanců 2020	Mzdové náklady 2021	Mzdové náklady 2020
Zaměstnanci	349,18	344,58	168 564	159 821
Vedoucí pracovníci ¹	50,56	52,68	48 362	47 473
Celkem	399,74*	397,26*	216 926	207 294

* Nejsou zahrnuty dohody o PP a PČ.

Mzdové náklady obsahují i odměny uvedené v bodě 10 (c).

12 STÁT – DAŇOVÉ ZÁVAZKY, POHLEDÁVKY A DOTACE

Pozice „Stát – Daňové závazky a dotace“ činí 17 595 tis. Kč (2020 – 64 741 tis. Kč) a představuje zejména dotace ve výši 15 555 tis. Kč (2020 – 61 534 tis. Kč), které jsou tvořeny zůstatkem dosud neproplacené a nečerpané dotace Ministerstva životního prostředí poskytnuté za účelem realizace projektu „Retenční nádrž Vinice“ ve výši 15 555 tis. Kč (2020 – 61 534 tis. Kč), jejíž nezpochybitelný nárok byl v roce 2020 Rozhodnutím Ministerstva životního prostředí snižen z původní částky 120 585 tis. Kč na částku 81 498 tis. Kč.

Pozice „Stát – Daňové pohledávky“ činí 28 098 tis. Kč a představuje pohledávku z titulu daně z přidané hodnoty ve výši 28 098 tis. Kč (2020 – 25 347 tis. Kč).

¹ Vedoucí pracovník je definován jako osoba ve výkonné řídicí funkci bez ohledu na to, jak je označena. Jsou to zejména generální ředitel, finanční ředitel, ředitel pro personální otázky, obchodní ředitel, výrobně-technický ředitel a dále osoby, jimž přímo či nepřímo podléhá alespoň 20 % zaměstnanců společnosti, jakož i další osoby, které ovlivňují podstatným způsobem chování společnosti (viz. Vyhláška č. 263/2004 - vztahující se na emitenty cenných papírů).

13 DAŇ Z PŘÍJMŮ

(A) SPLATNÁ

Splatná daň z příjmů vykázána ve výkazu zisku a ztráty ve výši 10 562 tis. Kč (2020 – 4 077 tis. Kč) zahrnuje výše zmíněný odhad daně za zdaňovací období 2021 ve výši 10 604 tis. Kč (2020 – 3 936 tis. Kč) a upřesnění, resp. snížení odhadu daně za zdaňovací období 2020 ve výši 42 tis. Kč (2020 – zvýšení odhadu daně za zdaňovací období 2019 ve výši 141 tis. Kč).

(B) ODLOŽENÁ

Odložený daňový závazek činí 57 434 tis. Kč (2020 – závazek 46 744 tis. Kč). V souladu s účetními postupy byla pro výpočet odložené daně použita daňová sazba 19 % (2020 – 19 %).

	Pohledávky	Závazky	Rozdíl			
	2021	2020	2021	2020	2021	2020
Dlouhodobý hmotný a nehmotný majetek	--	--	-59 143	-48 331	-59 143	-48 331
Zásoby	29	28	--	--	29	28
Rezervy	1 639	1 518	--	--	1 639	1 518
Pohledávky	41	41	--	--	41	41
Odložená daňová pohledávka/(závazek)	1 709	1 587	-59 143	-48 331	-57 434	-46 744

14 ZÁVAZKY NEVYKÁZANÉ V ROZVAZE

K datu sestavení účetní závěrky společnost nemá žádné závazky nevykázané v rozvaze, s výjimkou závazků plynoucích z nájemních smluv.

15 SLUŽBY

	2021	2020
Právní služby a audit	1 700	2 545
Pojištění	7 691	7 362
IT služby	12 888	10 850
Reklama, propagace	8 961	7 590
Likvidace odpadu	11 985	11 161
Nájem	391 719	390 669
Opravy	70 661	75 990
Údržba a ostraha	10 795	10 259
Ostatní	35 785	33 491
Celkem	552 185	549 917

16 INFORMACE O ODMĚNÁCH STATUTÁRNÍM AUDITORŮM

Odměna auditorské společnosti za povinný audit společnosti za rok 2021 je kalkulována ve výši 490 tis. Kč (2020 – 440 tis. Kč). Smlouva na poradenské služby auditorské společnosti byla uzavřena ve výši 150 tis. Kč (2020 – 200 tis. Kč).

17 VÝZNAMNÁ NÁSLEDNÁ UDÁLOST

K datu sestavení účetní závěrky nejsou společnosti známy žádné další významné následné události, které by ovlivnily účetní závěrku k 31. prosinci 2021, vyjma dříve uvedených.

Datum: 26. dubna 2022

Podpis statutárního orgánu nebo fyzické osoby, která je účetní jednotkou



Mgr. Pavel Šindelář
předseda představenstva



Ing. Miloslav Vostrý
člen představenstva

ZPRÁVA O VZTAZÍCH

VODÁRNA PLZEŇ a.s.

Se sídlem Malostranská 143/2, Doudlevice, 326 00 Plzeň

Zapsaná v Obchodním rejstříku Krajského soudu v Plzni, oddíl B, vložka 574,

ZPRÁVA O VZTAZÍCH MEZI OVLÁDAJÍCÍ OSOBOU A OSOBOU OVLÁDANOU A OSOBAMI OVLÁDANÝMI STEJNOU OVLÁDAJÍCÍ OSOBOU ZA ROK 2021

(dále jen „Zpráva o vztazích“)

Tato Zpráva o vztazích je vyhotovena v souladu s ustanovením § 82 zákona č. 90/2012 Sb., o obchodních společnostech a družstvech (zákon o obchodních korporacích), v platném znění.

I. STRUKTURA VZTAHŮ MEZI OVLÁDAJÍCÍ OSOBOU A OSOBOU OVLÁDANOU A MEZI OVLÁDANOU OSOBOU A OSOBAMI OVLÁDANÝMI STEJNOU OVLÁDAJÍCÍ OSOBOU.

OVLÁDAJÍCÍ OSOBA:

STATUTÁRNÍ MĚSTO PLZEŇ

Se sídlem náměstí Republiky 1/1, PSČ 301 00 PLZEŇ 3 - VNITŘNÍ MĚSTO,
IČ: 00075370, zřízena dle zákona č. 128/2000 Sb. o obcích v platném znění.

OVLÁDANÁ OSOBA:

VODÁRNA PLZEŇ A.S.

Se sídlem Plzeň, Malostranská 143/2, PSČ 326 00 IČ: 252 05 625, zapsaná v obchodním rejstříku vedeným Krajským soudem v Plzni, oddíle B, vložce 574.

PROPOJENÉ OSOBY:

BIC PLZEŇ, SPOLEČNOST S RUČENÍM OMEZENÝM

Se sídlem Riegrova 206/1, Vnitřní Město, 301 00 Plzeň,
IČ: 453 54 774, zapsaná v obchodním rejstříku vedeném
Krajským soudem v Plzni, oddíle C, vložce 1678.

OBYTNÁ ZÓNA SYLVÁN A.S.

Se sídlem Palackého náměstí 30/6, Jižní Předměstí,
301 00 Plzeň,
IČ: 635 09 831, zapsaná v obchodním rejstříku vedeném
Krajským soudem v Plzni, oddíle B, vložce 482.

PLZEŇSKÁ TEPLÁRENSKÁ, A.S.

Se sídlem Doubravecká 2760/1, Východní Předměstí,
301 00 Plzeň,
IČ: 497 90 480, zapsaná v obchodním rejstříku vedeném
Krajským soudem v Plzni, oddíle B, vložce 392.

PLZEŇSKÉ MĚSTSKÉ DOPRAVNÍ PODNIKY, A.S.

Se sídlem Denisovo nábřeží 920/12, Východní Předměstí,
301 00 Plzeň,
IČ: 252 20 683, zapsaná v obchodním rejstříku vedeném
Krajským soudem v Plzni, oddíle B, vložce 710.

VĚDECKOTECHNICKÝ PARK PLZEŇ, A.S.

Se sídlem Teslova 1202/3, Skvrňany, 301 00 Plzeň,
IČ: 263 92 054, zapsaná v obchodním rejstříku vedeném
Krajským soudem v Plzni, oddíle B, vložce 1160.

MĚŠŤANSKÁ BESEDA PLZEŇ S.R.O.

Se sídlem Dominikánská 281/3, Vnitřní Město, 301 00
Plzeň,
IČ: 617 75 134, zapsaná v obchodním rejstříku vedeném
Krajským soudem v Plzni, oddíle C, vložce 5685.

POVED S. R. O.

Se sídlem Nerudova 982/25, Jižní Předměstí, 301 00 Plzeň,
IČ: 290 99 846, zapsaná v obchodním rejstříku vedeném
Krajským soudem v Plzni, oddíle C, vložce 24706.

ČISTÁ PLZEŇ, S.R.O.

Se sídlem Edvarda Beneše 430/23, Doudlevec, 301 00
Plzeň,
IČ: 280 46 153, zapsaná v obchodním rejstříku vedeném
Krajským soudem v Plzni, oddíle C, vložce 22669.

OSTATNÍ PROPOJENÉ OSOBY – OBECNĚ PROSPĚŠNÉ SPOLEČNOSTI:

- | | |
|----------|--|
| 25224662 | Plzeňská filharmonie, obecně
prospěšná společnost |
| 25232142 | Centrum protidrogové prevence a terapie,
o.p.s. |
| 25234994 | Galerie města Plzně, o.p.s. |
| 28004256 | Divadlo pod lampou, o.p.s. |
| 29109124 | Plzeň 2015, zapsaný ústav |

OSTATNÍ PROPOJENÉ OSOBY – PŘÍSPĚVKOVÉ ORGANIZACE:

- | | |
|----------|--|
| 00075345 | Městský ústav sociálních služeb města
Plzně |
| 00075361 | Plzeň – TURISMUS |

00078051	Divadlo Josefa Kajetána Tyla	66362504	34. základní škola Plzeň, Gerská 32
00227277	Útvar koncepce a rozvoje města Plzně	66362521	21. základní škola Plzeň, Slovanská alej 13
00250937	Divadlo Alfa	66362563	2. základní škola Plzeň, Schwarzova 20
00368806	Knihovna města Plzně	68784562	17. základní škola a mateřská škola Plzeň, Malická 1
00377015	Zoologická a botanická zahrada města Plzně	68784571	11. základní škola Plzeň, Baarova 31
40523942	Správa hřbitovů a krematoria města Plzně	68784589	Masarykova základní škola Plzeň, Jiráskovo náměstí 10
40526551	Správa veřejného statku města Plzně	68784597	16. základní škola a mateřská škola Plzeň, Americká třída 30
40526666	Dětské centrum Plzeň	68784619	15. základní škola Plzeň, ul. Terezie Brzkové 33-35
66362717	Správa informačních technologií města Plzně	68784643	14. základní škola Plzeň, Zábělská 25
71249877	Útvar koordinace evropských projektů města Plzně	69971901	13. základní škola Plzeň, Habrmannova 45
49777505	7. základní škola a mateřská škola Plzeň, Brněnská 36	69972141	25. základní škola Plzeň, Chválenická 17
49777521	1. základní škola Plzeň, Západní 18	69972150	20. základní škola Plzeň, Brojova 13
49777530	4. základní škola Plzeň, Kralovická 12	70837813	22. základní škola Plzeň, Na Dlouhých 49
49777548	33. základní škola Plzeň, T. Brzkové 31	70878951	Tyršova základní škola a mateřská škola Plzeň, U Školy 7
49777581	Bolevecká základní škola Plzeň, nám. Odboje 18	70879214	Základní škola a mateřská škola Plzeň - Božkov, Vřesinská 17
49777688	10. školní jídelna Plzeň, nám. Míru 4	70879320	10. základní škola Plzeň, náměstí Míru 6
49777696	11. školní jídelna Plzeň, Baarova 31		

70879443	31. základní škola Plzeň, E. Krásnohorské 10	70940860	25. mateřská škola Plzeň, Ruská 83
70879761	Benešova základní škola a mateřská škola Plzeň, Doudlevecká 35	70940681	31. mateřská škola Plzeň, Spojovací 7
70879834	26. základní škola Plzeň, Skupova 22	70940746	37. mateřská škola Plzeň, Barvinkova 18
70880026	28. základní škola Plzeň, Rodinná 39	70941084	38. mateřská škola Plzeň, Spojovací 14
70880093	Základní škola Plzeň – Újezd, Národní 1	70940801	51. mateřská škola Plzeň, Částkova 6
06034551	Mateřská škola Plzeň – Lhota, ke Křížku 19	70940703	80. mateřská škola Plzeň, Mikulášské nám. 8
70941238	7. mateřská škola Plzeň, Kralovická 35	70940690	89. mateřská škola Plzeň, Habrova 8
70941041	46. mateřská škola Plzeň, Fibichova 4	70940851	4. mateřská škola Plzeň, Schwarzova 4
70940908	60. mateřská škola, Manětínská 37	70940932	44. mateřská škola Plzeň, Tomanova 3
70941289	78. mateřská škola, Sokolovská 30	70941319	27. mateřská škola Plzeň, Dvořákova 4
70940967	81. mateřská škola Plzeň, Hodonínská 53	70941157	56. mateřská škola Plzeň, Litice - Budilovo náměstí 72
70940916	87. mateřská škola Plzeň, Komenského 46	70941581	55. mateřská škola Plzeň, Mandlova 6
70940894	90. mateřská škola Plzeň, Západní 7	70940827	32. mateřská škola Plzeň, Resslerova 22
70940878	91. mateřská škola Plzeň, Jesenická 11	70940924	22. mateřská škola Plzeň, Z. Wintra 19
70940720	2. mateřská škola Plzeň, U Hvězdárny 26	70941025	16. mateřská škola Plzeň, Korandova 11
70940673	5. mateřská škola Plzeň, Zelenohorská 25	70941017	49. mateřská škola Plzeň, Puškinova 5
70940631	17. mateřská škola Plzeň, Čapkovo nám. 4	70940983	70. mateřská škola Plzeň, Waltrova 26
70941068	21. mateřská škola Plzeň, Na Celchu 33	70941521	63. mateřská škola Plzeň, Lábkova 30
70940738	23. mateřská škola Plzeň, Topolova 3		

70941513	61. mateřská škola Plzeň, Nade Mží 3
70941033	6. mateřská škola Plzeň, Republikánská 25
70940941	33. mateřská škola Plzeň, Kyšická 51
70940991	50. mateřská škola Plzeň, Družby 4
70940959	54. mateřská škola Plzeň, Staniční 72
70940975	57. mateřská škola Plzeň, Nad Dalmatinkou 1
70941505	64. mateřská škola Plzeň, Pod Chlumem 3
73739391	Mateřská škola Plzeň-Křimice, Vochovská 25

OSTATNÍ PROPOJENÉ OSOBY – NADACE A NADAČNÍ FONDY:

45332657	Nadace 700 let města Plzně
45335966	Nadace sportující mládeže
25229575	Nadační fond Zelený poklad
49777327	Nadace Rudolfa Löwyho a plzeňských židů na záchranu plzeňských synagog
25243896	Nadační fond pro sociální aktivity občanů města Plzně v likvidaci

OSTATNÍ PROPOJENÉ OSOBY – DOBROVOLNÉ SVAZKY OBCÍ:

71012281	Skládka odpadů Chotíkov
73714178	SILNICE I/27
75042860	Povodí Berounky

OSTATNÍ PROPOJENÉ OSOBY – ZÁJMOVÁ SDRUŽENÍ PRÁVNICKÝCH OSOB:

63113074	Svaz měst a obcí České republiky
69972061	Sdružení měst a obcí Plzeňského kraje
70942749	Mezinárodní festival DIVADLO Plzeň
06100198	Klastr Chytrý Plzeňský kraj, z.s.
05598354	Asociace bezpečná škola z.s.
86770624	Bienále kresby Plzeň v likvidaci
01911996	Partnerství pro městskou mobilitu, z.s.

OSTATNÍ PROPOJENÉ OSOBY – ASOCIACE A USKUPENÍ:

AVIAMA	International Association of Puppet-Friendly Cities - mezinárodní asociace měst s přátelským vztahem k loutkovému divadlu
EUROCITIES	nej důležitější uskupení velkých evropských měst, spolupráce s institucemi EU
W.T.C.A.	World Trade Centers Association, nezisková, nepolitická organizace s cílem podporovat mezinárodní hospodářství a obchod prostřednictvím členské sítě světových obchodních center
LRE	Liberation Route Europe - nadace, která se zabývá popularizací, propagací a prezentací dějin spojených s 2. světovou válkou, spojeneckého postupu od pláží v Normandii po Berlín.

OSTATNÍ PROPOJENÉ OSOBY – SPOLEČNÍK PLZEŇSKÁ TEPLÁRENSKÁ, A.S.:

26363267	Plzeňská teplotárská SERVIS IN a.s.
27980502	Plzeňské služby s.r.o.

II. ÚLOHA OVLÁDANÉ OSOBY.

Ovládaná osoba je jednou z osob ovládaných ovládající osobou bez zvláštní role či úlohy ve struktuře vztahů mezi propojenými osobami.

III. ZPŮSOB A PROSTŘEDKY OVLÁDÁNÍ.

Ovládání bylo uskutečňováno zejména přímým způsobem prostřednictvím hlasovacích práv vykonávaných na valné hromadě. Působnost valné hromady vykonává jediný akcionář prostřednictvím Rady města Plzně, ve smyslu ustanovení § 102 odst. 2 písm. c) zákona č. 128/2000 Sb. o obcích, v platném znění.

IV. PŘEHLED JEDNÁNÍ UČINĚNÝCH V POSLEDNÍM ÚČETNÍM OBDOBÍ, KTERÁ BYLA UČINĚNA NA POPUD NEBO V ZÁJMU OVLÁDAJÍCÍ OSOBY NEBO JÍ OVLÁDANÝCH OSOB, POKUD SE TAKOVÉTO JEDNÁNÍ TÝKALO MAJETKU, KTERÝ PŘESAHUJE 10 % VLASTNÍHO KAPITÁLU OVLÁDANÉ OSOBY ZJIŠTĚNÉHO PODLE POSLEDNÍ ÚČETNÍ ZÁVĚRKY.

V roce 2021 nebyla učiněna žádná výše specifikovaná jednání.

V. PŘEHLED VZÁJEMNÝCH SMLUV MEZI OSOBOU OVLÁDANOU A OSOBOU OVLÁDAJÍCÍ NEBO MEZI OSOBAMI OVLÁDANÝMI STEJNOU OVLÁDAJÍCÍ OSOBOU.

V průběhu kalendářního roku 2021 byly mezi společností VODÁRNA PLZEŇ a.s. a propojenými osobami uzavřeny a/nebo zůstaly v platnosti smlouvy uvedené v příloze tohoto dokumentu.

VI. HODNOCENÍ VÝHOD A NEVÝHOD PLYNOUCÍCH ZE VZTAHŮ MEZI OVLÁDAJÍCÍ OSOBOU A OSOBOU OVLÁDANOU A MEZI OVLÁDANOU OSOBOU A OSOBAMI OVLÁDANÝMI STEJNOU OVLÁDAJÍCÍ OSOBOU

Představenstvo prohlašuje, že na základě provedeného hodnocení převládaly výhody plynoucí ze vztahů mezi výše uvedenými propojenými osobami a žádná významná rizika z těchto vztahů ovládané osobě nehrozí, vyjma běžných obchodních rizik.

VII. ZÁVĚR

Na základě informací představenstva a jeho jednotlivých členů a z výše uváděných údajů představenstvo konstatuje, že Společnosti, jako ovládané osobě, nevznikla v účetním období končícím 31.12.2021 újma ze vztahů s ovládající osobou nebo ze vztahů mezi propojenými osobami ve smyslu § 71 nebo § 72 zák. č. 90/2012 Sb., o obchodních korporacích, v platném znění.

V Plzni dne 26. dubna 2022

Za představenstvo VODÁRNÝ PLZEŇ a.s.



Mgr. Pavel Šindelář
předseda představenstva



Ing. Miloslav Vostrý
člen představenstva

Příloha č.1:

Smlouvy uzavřené mezi propojenými osobami v průběhu roku 2021 a v předchozích letech s platností zasahující do průběhu roku 2021 týkající se dodávek pitné vody a odvádění odpadních vod.

Příloha č.2:

Smlouvy uzavřené mezi propojenými osobami v průběhu roku 2021 a v předchozích letech s platností zasahující do průběhu roku 2021, jejichž předmětem není dodávka pitné vody a odvádění odpadních vod.

I. Smlouvy o dodávce vody a odvádění odpadních vod uzavřené mezi propojenými osobami

I. 1. Smlouvy uzavřené v průběhu roku 2021

No.	Partner	evidenční číslo OM
5500027706	Statutární město Plzeň	500003382
5500027509	Statutární město Plzeň	500117777
5500026442	Statutární město Plzeň	500117517
5500026443	Statutární město Plzeň	500117516
5500026392	Statutární město Plzeň	500117485
5500026393	Statutární město Plzeň	500117498
5500026394	Statutární město Plzeň	500117499
5500026395	Statutární město Plzeň	500117500
5500026397	Statutární město Plzeň	500117501
5500026399	Statutární město Plzeň	500117502
5500026400	Statutární město Plzeň	500117503
5500026401	Statutární město Plzeň	500117504
5500026402	Statutární město Plzeň	500117505
5500025913	Statutární město Plzeň	500052542
No.	Partner	evidenční číslo OM
5500025896	Plzeňská teplárenská, a.s.	500117346
No.	Partner	evidenční číslo OM
5500028021	SPRÁVA VEŘEJNÉHO STATKU MĚSTA PLZNĚ, příspěvková organizace	500016489
5500026061	SPRÁVA VEŘEJNÉHO STATKU MĚSTA PLZNĚ, příspěvková organizace	500002098

I. 2. Smlouvy uzavřené v předchozích letech s platností zasahující do průběhu roku 2021

No.	Partner	evidenční číslo OM
50082167	BIC Plzeň, společnost s ručením omezeným	500000217
50082171	BIC Plzeň, společnost s ručením omezeným	500100000
50082169	BIC Plzeň, společnost s ručením omezeným	500052657
No.	Partner	evidenční číslo OM
5500016945	Čistá Plzeň, s.r.o.	500114917
5500012807	Čistá Plzeň, s.r.o.	500051722
5500012808	Čistá Plzeň, s.r.o.	500103013
No.	Partner	evidenční číslo OM
5500000922	MĚŠŤANSKÁ BESEDA PLZEŇ s.r.o.	500012673
50073834	MĚŠŤANSKÁ BESEDA PLZEŇ s.r.o.	500000364
No.	Partner	evidenční číslo OM
5500019711	Obytná zóna Sylván a.s.	500001711
5500010584	Obytná zóna Sylván a.s.	500112673
5500010585	Obytná zóna Sylván a.s.	500112881
No.	Partner	evidenční číslo OM
5500020509	Plzeňská teplárenská, a.s.	500009701
5500020511	Plzeňská teplárenská, a.s.	500009707
5500020512	Plzeňská teplárenská, a.s.	500009708
5500020513	Plzeňská teplárenská, a.s.	500009709
5500020515	Plzeňská teplárenská, a.s.	500009714
5500020517	Plzeňská teplárenská, a.s.	500009717
5500020518	Plzeňská teplárenská, a.s.	500009720

5500020519	Pižeňská teplárenská, a.s.	500009721
5500020520	Pižeňská teplárenská, a.s.	500009725
5500020521	Pižeňská teplárenská, a.s.	500009727
5500020523	Pižeňská teplárenská, a.s.	500009728
5500020524	Pižeňská teplárenská, a.s.	500009729
5500020525	Pižeňská teplárenská, a.s.	500009733
5500020526	Pižeňská teplárenská, a.s.	500009734
5500020527	Pižeňská teplárenská, a.s.	500009739
5500020528	Pižeňská teplárenská, a.s.	500051035
5500020529	Pižeňská teplárenská, a.s.	500051036
5500020530	Pižeňská teplárenská, a.s.	500051037
5500020531	Pižeňská teplárenská, a.s.	500051038
5500020532	Pižeňská teplárenská, a.s.	500051039
5500020533	Pižeňská teplárenská, a.s.	500051040
5500020534	Pižeňská teplárenská, a.s.	500051041
5500020536	Pižeňská teplárenská, a.s.	500110204
5500020535	Pižeňská teplárenská, a.s.	500103906
5500019149	Pižeňská teplárenská, a.s.	500012959
5500019155	Pižeňská teplárenská, a.s.	500012963
5500019156	Pižeňská teplárenská, a.s.	500012964
5500019157	Pižeňská teplárenská, a.s.	500012972
5500019158	Pižeňská teplárenská, a.s.	500012973
5500019159	Pižeňská teplárenská, a.s.	500012978
5500019160	Pižeňská teplárenská, a.s.	500012990
5500019161	Pižeňská teplárenská, a.s.	500012992
5500019162	Pižeňská teplárenská, a.s.	500012993
5500019163	Pižeňská teplárenská, a.s.	500012995
5500019164	Pižeňská teplárenská, a.s.	500012997
5500019165	Pižeňská teplárenská, a.s.	500012998
5500019166	Pižeňská teplárenská, a.s.	500101210
5500019167	Pižeňská teplárenská, a.s.	500102686
5500019168	Pižeňská teplárenská, a.s.	500103510
5500019143	Pižeňská teplárenská, a.s.	500012848
5500018695	Pižeňská teplárenská, a.s.	500007908
5500018696	Pižeňská teplárenská, a.s.	500008057
5500018697	Pižeňská teplárenská, a.s.	500008076
5500018700	Pižeňská teplárenská, a.s.	500012666
5500018701	Pižeňská teplárenská, a.s.	500012702
5500018702	Pižeňská teplárenská, a.s.	500012703
5500018885	Pižeňská teplárenská, a.s.	500012727
5500018886	Pižeňská teplárenská, a.s.	500012728
5500018887	Pižeňská teplárenská, a.s.	500012729
5500018888	Pižeňská teplárenská, a.s.	500012738
5500018889	Pižeňská teplárenská, a.s.	500012739
5500018890	Pižeňská teplárenská, a.s.	500012740
5500018891	Pižeňská teplárenská, a.s.	500012741

5500018892	Pižeňská teplárenská, a.s.	500012742
5500018895	Pižeňská teplárenská, a.s.	500012774
5500018896	Pižeňská teplárenská, a.s.	500012775
5500018897	Pižeňská teplárenská, a.s.	500012776
5500018898	Pižeňská teplárenská, a.s.	500012777
5500018899	Pižeňská teplárenská, a.s.	500012778
5500018900	Pižeňská teplárenská, a.s.	500012779
5500018903	Pižeňská teplárenská, a.s.	500012780
5500018913	Pižeňská teplárenská, a.s.	500012797
5500018918	Pižeňská teplárenská, a.s.	500012800
5500018919	Pižeňská teplárenská, a.s.	500012822
5500018703	Pižeňská teplárenská, a.s.	500012704
5500018704	Pižeňská teplárenská, a.s.	500012705
5500018705	Pižeňská teplárenská, a.s.	500012706
5500018706	Pižeňská teplárenská, a.s.	500012707
5500018707	Pižeňská teplárenská, a.s.	500012708
5500018708	Pižeňská teplárenská, a.s.	500012709
5500018709	Pižeňská teplárenská, a.s.	500012710
5500018710	Pižeňská teplárenská, a.s.	500012711
5500018711	Pižeňská teplárenská, a.s.	500012712
5500018712	Pižeňská teplárenská, a.s.	500012713
5500018874	Pižeňská teplárenská, a.s.	500012716
5500018875	Pižeňská teplárenská, a.s.	500012717
5500018876	Pižeňská teplárenská, a.s.	500012718
5500018878	Pižeňská teplárenská, a.s.	500012719
5500018879	Pižeňská teplárenská, a.s.	500012720
5500018880	Pižeňská teplárenská, a.s.	500012721
5500018881	Pižeňská teplárenská, a.s.	500012722
5500018882	Pižeňská teplárenská, a.s.	500012723
5500018883	Pižeňská teplárenská, a.s.	500012724
5500018884	Pižeňská teplárenská, a.s.	500012726
5500018893	Pižeňská teplárenská, a.s.	500012748
5500018920	Pižeňská teplárenská, a.s.	500012823
5500018921	Pižeňská teplárenská, a.s.	500012824
5500018699	Pižeňská teplárenská, a.s.	500010515
5500018694	Pižeňská teplárenská, a.s.	500007894
5500017506	Pižeňská teplárenská, a.s.	500012714
5500017507	Pižeňská teplárenská, a.s.	500012715
5500012803	Pižeňská teplárenská, a.s.	500112550
5500010957	Pižeňská teplárenská, a.s.	500113179
5500009711	Pižeňská teplárenská, a.s.	500112797
5500006593	Pižeňská teplárenská, a.s.	500012854
5500006599	Pižeňská teplárenská, a.s.	500012938
5500006585	Pižeňská teplárenská, a.s.	500000835
5500006586	Pižeňská teplárenská, a.s.	500002963
5500006588	Pižeňská teplárenská, a.s.	500004216
5500006589	Pižeňská teplárenská, a.s.	500007437

5500006586	Pižeňská teplárenská, a.s.	500002963
5500006588	Pižeňská teplárenská, a.s.	500004216
5500006589	Pižeňská teplárenská, a.s.	500007437
5500006590	Pižeňská teplárenská, a.s.	500007632
5500006591	Pižeňská teplárenská, a.s.	500008200
5500006592	Pižeňská teplárenská, a.s.	500012735
5500006594	Pižeňská teplárenská, a.s.	500012860
5500006597	Pižeňská teplárenská, a.s.	500012862
5500006598	Pižeňská teplárenská, a.s.	500012872
5500006602	Pižeňská teplárenská, a.s.	500053025
5500006601	Pižeňská teplárenská, a.s.	500016406
5500006603	Pižeňská teplárenská, a.s.	500100121
5500006600	Pižeňská teplárenská, a.s.	500012940
5500003222	Pižeňská teplárenská, a.s.	500111099
5500001363	Pižeňská teplárenská, a.s.	500110375
50094846	Pižeňská teplárenská, a.s.	500013018
50094469	Pižeňská teplárenská, a.s.	500105749
50094115	Pižeňská teplárenská, a.s.	500012986
50094113	Pižeňská teplárenská, a.s.	500005354
50094117	Pižeňská teplárenská, a.s.	500012781
50094118	Pižeňská teplárenská, a.s.	500003146
50094114	Pižeňská teplárenská, a.s.	500012984
50094116	Pižeňská teplárenská, a.s.	500012988
50093728	Pižeňská teplárenská, a.s.	500009598
50093729	Pižeňská teplárenská, a.s.	500016400
50093510	Pižeňská teplárenská, a.s.	500009589
5200900329	Pižeňská teplárenská, a.s.	500012772
5200900329	Pižeňská teplárenská, a.s.	500012772
50075072	Pižeňská teplárenská, a.s.	500012952
50075066	Pižeňská teplárenská, a.s.	500007816
5200900331	Pižeňská teplárenská, a.s.	500012773
No.	Partner	evidenční číslo OM
5500025497	Pižeňské městské dopravní podniky, a.s.	500116720
5500025278	Pižeňské městské dopravní podniky, a.s.	500117128
5500022184	Pižeňské městské dopravní podniky, a.s.	500015189
5500020468	Pižeňské městské dopravní podniky, a.s.	500115957
5500014412	Pižeňské městské dopravní podniky, a.s.	500114114
5500010731	Pižeňské městské dopravní podniky, a.s.	500113110
5500010500	Pižeňské městské dopravní podniky, a.s.	500002057
5500006656	Pižeňské městské dopravní podniky, a.s.	500112012
50094764	Pižeňské městské dopravní podniky, a.s.	500105621
50093785	Pižeňské městské dopravní podniky, a.s.	500104526
50091318	Pižeňské městské dopravní podniky, a.s.	500010973
50091312	Pižeňské městské dopravní podniky, a.s.	500011416
50074650	Pižeňské městské dopravní podniky, a.s.	500012087
50093847	Pižeňské městské dopravní podniky, a.s.	500016457
50091325	Pižeňské městské dopravní podniky, a.s.	500012510

50091324	Plzeňské městské dopravní podniky, a.s.	500012427
50091316	Plzeňské městské dopravní podniky, a.s.	500006963
50091336	Plzeňské městské dopravní podniky, a.s.	500007674
50091332	Plzeňské městské dopravní podniky, a.s.	500007672
50091319	Plzeňské městské dopravní podniky, a.s.	500007700
50091340	Plzeňské městské dopravní podniky, a.s.	500007673
50091329	Plzeňské městské dopravní podniky, a.s.	500016571
50091311	Plzeňské městské dopravní podniky, a.s.	500016537
50091337	Plzeňské městské dopravní podniky, a.s.	500001519
50091334	Plzeňské městské dopravní podniky, a.s.	500009797
50091317	Plzeňské městské dopravní podniky, a.s.	500009989
50091327	Plzeňské městské dopravní podniky, a.s.	500004211
50091331	Plzeňské městské dopravní podniky, a.s.	500005304
50091315	Plzeňské městské dopravní podniky, a.s.	500000854
50091321	Plzeňské městské dopravní podniky, a.s.	500003245
50088821	Plzeňské městské dopravní podniky, a.s.	500102684
50091322	Plzeňské městské dopravní podniky, a.s.	500012322
50091323	Plzeňské městské dopravní podniky, a.s.	500012238
No.	Partner	evidenční číslo OM
5500018122	Plzeňské služby s.r.o.	500102738
5500008419	Plzeňské služby s.r.o.	500017678
5500008421	Plzeňské služby s.r.o.	500017931
5500008428	Plzeňské služby s.r.o.	500017676
No.	Partner	evidenční číslo OM
5500025809	Statutární město Plzeň	500001695
5500025810	Statutární město Plzeň	500001696
5500025470	Statutární město Plzeň	500117193
5500024310	Statutární město Plzeň	500116868
5500024207	Statutární město Plzeň	500116832
5500024184	Statutární město Plzeň	500011415
5500023764	Statutární město Plzeň	500116722
5500023765	Statutární město Plzeň	500116718
5500023766	Statutární město Plzeň	500116719
5500023036	Statutární město Plzeň	500116573
5500023064	Statutární město Plzeň	500116578
5500021550	Statutární město Plzeň	500116237
5500022374	Statutární město Plzeň	500013050
5500020561	Statutární město Plzeň	500115955
5500021914	Statutární město Plzeň	500116328
5500021779	Statutární město Plzeň	500116282
5500021560	Statutární město Plzeň	500107645
5500020972	Statutární město Plzeň	500010150
5500021901	Statutární město Plzeň	500013682
5500022415	Statutární město Plzeň	500115737
5500019026	Statutární město Plzeň	500001513
5500018782	Statutární město Plzeň	500115558
5500016886	Statutární město Plzeň	500014431

5500016473	Statutární město Plzeň	500002453
5500016194	Statutární město Plzeň	500009545
5500015832	Statutární město Plzeň	500002114
5500013971	Statutární město Plzeň	500007747
5500016396	Statutární město Plzeň	500016552
5500014105	Statutární město Plzeň	500006949
5500013504	Statutární město Plzeň	500005122
5500013571	Statutární město Plzeň	500053005
5500013573	Statutární město Plzeň	500100522
5500013183	Statutární město Plzeň	500103217
5500013202	Statutární město Plzeň	500009620
5500012545	Statutární město Plzeň	500113681
5500012443	Statutární město Plzeň	500113644
5500014126	Statutární město Plzeň	500107250
5500011431	Statutární město Plzeň	500000934
5500011435	Statutární město Plzeň	500000711
5500011432	Statutární město Plzeň	500000467
5500011434	Statutární město Plzeň	500000468
5500011104	Statutární město Plzeň	500112873
5500010894	Statutární město Plzeň	500009592
5500010895	Statutární město Plzeň	500009623
5500010901	Statutární město Plzeň	500000644
5500010902	Statutární město Plzeň	500000645
5500010741	Statutární město Plzeň	500100009
5500010743	Statutární město Plzeň	500000742
5500010744	Statutární město Plzeň	500012682
5500010747	Statutární město Plzeň	500000743
5500010748	Statutární město Plzeň	500012681
5500010603	Statutární město Plzeň	500113089
5500009870	Statutární město Plzeň	500112866
5500009862	Statutární město Plzeň	500112856
5500009861	Statutární město Plzeň	500112855
5500009869	Statutární město Plzeň	500112865
5500009863	Statutární město Plzeň	500112857
5500009864	Statutární město Plzeň	500112858
5500009865	Statutární město Plzeň	500112859
5500009866	Statutární město Plzeň	500112861
5500009867	Statutární město Plzeň	500112862
5500009868	Statutární město Plzeň	500112863
5500009640	Statutární město Plzeň	500009767
5500008967	Statutární město Plzeň	500102444
5500008700	Statutární město Plzeň	500112559
5500008473	Statutární město Plzeň	500016502
5500007894	Statutární město Plzeň	500006990
5500007772	Statutární město Plzeň	500112248
5500007531	Statutární město Plzeň	500111771
5500007532	Statutární město Plzeň	500111772

5500007193	Statutární město Plzeň	500001502
5500006939	Statutární město Plzeň	500003050
5500006234	Statutární město Plzeň	500107297
5500006085	Statutární město Plzeň	500111855
5500006086	Statutární město Plzeň	500111856
5500006036	Statutární město Plzeň	500111776
5500006037	Statutární město Plzeň	500111775
5500006038	Statutární město Plzeň	500111777
5500006039	Statutární město Plzeň	500111774
5500006044	Statutární město Plzeň	500111773
5500006006	Statutární město Plzeň	500111839
5500005883	Statutární město Plzeň	500008242
5500005197	Statutární město Plzeň	500000057
5500004477	Statutární město Plzeň	500016532
5500005496	Statutární město Plzeň	500110954
5500004193	Statutární město Plzeň	500111295
5500004209	Statutární město Plzeň	500012619
5500003444	Statutární město Plzeň	500111150
5500003468	Statutární město Plzeň	500009784
5500003397	Statutární město Plzeň	500107073
5500003642	Statutární město Plzeň	500002034
5500002434	Statutární město Plzeň	500110754
5500003555	Statutární město Plzeň	500005651
5500002440	Statutární město Plzeň	500009798
5500002449	Statutární město Plzeň	500012661
5500002406	Statutární město Plzeň	500016505
5500003581	Statutární město Plzeň	500110900
5500003582	Statutární město Plzeň	500110902
5500003583	Statutární město Plzeň	500110905
5500001900	Statutární město Plzeň	500110592
5500001924	Statutární město Plzeň	500009793
5500001671	Statutární město Plzeň	500009611
5500002857	Statutární město Plzeň	500107293
5500001905	Statutární město Plzeň	500006956
5500000736	Statutární město Plzeň	500004501
5500000550	Statutární město Plzeň	500110184
5500000551	Statutární město Plzeň	500110185
5500000060	Statutární město Plzeň	500110067
5200902231	Statutární město Plzeň	500000053
5200901219	Statutární město Plzeň	500012433
5200901230	Statutární město Plzeň	500012438
5200901394	Statutární město Plzeň	500004186
5200901392	Statutární město Plzeň	500016577
5200901393	Statutární město Plzeň	500016576
5200901395	Statutární město Plzeň	500004500
5200800042	Statutární město Plzeň	500106972
5200800003	Statutární město Plzeň	500106968

5200800002	Statutární město Plzeň	500106969
50093530	Statutární město Plzeň	500104926
5200800043	Statutární město Plzeň	500106973
50094737	Statutární město Plzeň	500106073
50094919	Statutární město Plzeň	500106227
50094915	Statutární město Plzeň	500106215
50094478	Statutární město Plzeň	500105758
50094557	Statutární město Plzeň	500105868
50094561	Statutární město Plzeň	500000575
50095235	Statutární město Plzeň	500106391
50094455	Statutární město Plzeň	500009125
50093878	Statutární město Plzeň	500105218
50093540	Statutární město Plzeň	500104941
50093343	Statutární město Plzeň	500104738
50093706	Statutární město Plzeň	500105027
50093707	Statutární město Plzeň	500105016
50093070	Statutární město Plzeň	500004306
50093014	Statutární město Plzeň	500009754
50091827	Statutární město Plzeň	500103850
50091275	Statutární město Plzeň	500000013
50091258	Statutární město Plzeň	500012592
5200800576	Statutární město Plzeň	500103462
5200800577	Statutární město Plzeň	500103463
5200800575	Statutární město Plzeň	500102692
50091667	Statutární město Plzeň	500102468
50091670	Statutární město Plzeň	500102469
50090285	Statutární město Plzeň	500012478
50090213	Statutární město Plzeň	500012404
50083655	Statutární město Plzeň	500010329
50089353	Statutární město Plzeň	500000518
50089399	Statutární město Plzeň	500100432
50086023	Statutární město Plzeň	500001635
50083554	Statutární město Plzeň	500002004
50083552	Statutární město Plzeň	500001996
50088602	Statutární město Plzeň	500002080
50088596	Statutární město Plzeň	500001616
50086022	Statutární město Plzeň	500001633
50073356	Statutární město Plzeň	500001548
50083565	Statutární město Plzeň	500001568
50073600	Statutární město Plzeň	500016476
50083604	Statutární město Plzeň	500003753
50088628	Statutární město Plzeň	500002214
50088622	Statutární město Plzeň	500002115
50083601	Statutární město Plzeň	500002168
50083600	Statutární město Plzeň	500002167

50088630	Statutární město Plzeň	500002112
50083590	Statutární město Plzeň	500002224
50073758	Statutární město Plzeň	500016495
50088704	Statutární město Plzeň	500002853
50073363	Statutární město Plzeň	500002948
50088657	Statutární město Plzeň	500002495
50088651	Statutární město Plzeň	500002419
50088652	Statutární město Plzeň	500002464
50088653	Statutární město Plzeň	500002421
50088650	Statutární město Plzeň	500002420
50073556	Statutární město Plzeň	500016527
50088656	Statutární město Plzeň	500002492
50088659	Statutární město Plzeň	500002493
50073366	Statutární město Plzeň	500011450
50088599	Statutární město Plzeň	500001816
50088019	Statutární město Plzeň	500052429
50073368	Statutární město Plzeň	500011458
50088598	Statutární město Plzeň	500001780
50073359	Statutární město Plzeň	500009811
50083173	Statutární město Plzeň	500100466
50088600	Statutární město Plzeň	500053042
50073555	Statutární město Plzeň	500016526
50088751	Statutární město Plzeň	500012098
50088679	Statutární město Plzeň	500002522
50088676	Statutární město Plzeň	500002563
50088669	Statutární město Plzeň	500002571
50088680	Statutární město Plzeň	500002523
50089383	Statutární město Plzeň	500009809
50084348	Statutární město Plzeň	500010514
50084347	Statutární město Plzeň	500010511
50084517	Statutární město Plzeň	500008103
50084516	Statutární město Plzeň	500008101
50084518	Statutární město Plzeň	500008105
50084519	Statutární město Plzeň	500008106
50075028	Statutární město Plzeň	500050139
50084350	Statutární město Plzeň	500015636
50073599	Statutární město Plzeň	500016492
50084312	Statutární město Plzeň	500008545
50084403	Statutární město Plzeň	500008901
50088322	Statutární město Plzeň	500008920
50084388	Statutární město Plzeň	500008878
50083579	Statutární město Plzeň	500007002
50073598	Statutární město Plzeň	500016484
50084463	Statutární město Plzeň	500007803
50084450	Statutární město Plzeň	500007192
50084359	Statutární město Plzeň	500007099
50075031	Statutární město Plzeň	500009823

50084325	Statutární město Plzeň	500008769
50084394	Statutární město Plzeň	500007509
50084286	Statutární město Plzeň	500007443
50084381	Statutární město Plzeň	500007855
50084471	Statutární město Plzeň	500007341
50084474	Statutární město Plzeň	500007342
50084477	Statutární město Plzeň	500007343
50084362	Statutární město Plzeň	500007239
50084480	Statutární město Plzeň	500007344
50075190	Statutární město Plzeň	500100322
50083648	Statutární město Plzeň	500101342
50086176	Statutární město Plzeň	500020510
50088591	Statutární město Plzeň	500001290
50086025	Statutární město Plzeň	500001377
50077430	Statutární město Plzeň	500050208
50077429	Statutární město Plzeň	500014694
50083637	Statutární město Plzeň	500002632
50073347	Statutární město Plzeň	500051799
50073348	Statutární město Plzeň	500051800
50088720	Statutární město Plzeň	500010961
50088548	Statutární město Plzeň	500000909
50088723	Statutární město Plzeň	500010940
50088684	Statutární město Plzeň	500002831
50088737	Statutární město Plzeň	500010939
50088686	Statutární město Plzeň	500002828
50088691	Statutární město Plzeň	500002829
50086012	Statutární město Plzeň	500001112
50073355	Statutární město Plzeň	500009816
50088556	Statutární město Plzeň	500001011
50073350	Statutární město Plzeň	500001072
50073351	Statutární město Plzeň	500001073
50073352	Statutární město Plzeň	500001074
50086005	Statutární město Plzeň	500015327
50086006	Statutární město Plzeň	500015329
50075029	Statutární město Plzeň	500050495
50086004	Statutární město Plzeň	500015232
50083621	Statutární město Plzeň	500000255
50073371	Statutární město Plzeň	500016567
50083577	Statutární město Plzeň	500000413
50075240	Statutární město Plzeň	500000421
50083631	Statutární město Plzeň	500000439
50083531	Statutární město Plzeň	500000469
50075241	Statutární město Plzeň	500000510
50075361	Statutární město Plzeň	500000512
50083632	Statutární město Plzeň	500000441
50083620	Statutární město Plzeň	500000506
50083641	Statutární město Plzeň	500000516

50083532	Statutární město Plzeň	500000482
50083576	Statutární město Plzeň	500000412
50083639	Statutární město Plzeň	500000513
50083529	Statutární město Plzeň	500000462
50083616	Statutární město Plzeň	500000495
50083642	Statutární město Plzeň	500000517
50083528	Statutární město Plzeň	500000460
50073346	Statutární město Plzeň	500009805
50083575	Statutární město Plzeň	500000409
50089387	Statutární město Plzeň	500000522
50083578	Statutární město Plzeň	500000420
50083605	Statutární město Plzeň	500000629
50089391	Statutární město Plzeň	500052135
50083541	Statutární město Plzeň	500000078
50083556	Statutární město Plzeň	500000561
50083611	Statutární město Plzeň	500000597
50088544	Statutární město Plzeň	500000780
50088541	Statutární město Plzeň	500000796
50088537	Statutární město Plzeň	500000821
50073756	Statutární město Plzeň	500051801
50073754	Statutární město Plzeň	500051587
50082718	Statutární město Plzeň	500010145
50082717	Statutární město Plzeň	500010147
50082716	Statutární město Plzeň	500010146
50082712	Statutární město Plzeň	500010023
50082680	Statutární město Plzeň	500010127
50082681	Statutární město Plzeň	500010130
50082699	Statutární město Plzeň	500010131
50082713	Statutární město Plzeň	500010022
50082696	Statutární město Plzeň	500010125
50082698	Statutární město Plzeň	500010128
50082697	Statutární město Plzeň	500010126
50082714	Statutární město Plzeň	500010024
50082715	Statutární město Plzeň	500010021
50089395	Statutární město Plzeň	500102445
50089396	Statutární město Plzeň	500102446
50089397	Statutární město Plzeň	500102447
50089398	Statutární město Plzeň	500102448
50082678	Statutární město Plzeň	500009976
50082709	Statutární město Plzeň	500009885
50082704	Statutární město Plzeň	500009897
50082703	Statutární město Plzeň	500009917
50082707	Statutární město Plzeň	500009867
50083589	Statutární město Plzeň	500002223
50082705	Statutární město Plzeň	500009913
50088634	Statutární město Plzeň	500002106
50088624	Statutární město Plzeň	500002169

50088611	Statutární město Plzeň	500002105
50088660	Statutární město Plzeň	500002438
50073750	Statutární město Plzeň	500003536
5200900105	Statutární město Plzeň	500003317
5200900108	Statutární město Plzeň	500003320
5200900112	Statutární město Plzeň	500003324
5200900116	Statutární město Plzeň	500003326
5200900121	Statutární město Plzeň	500003330
5200900124	Statutární město Plzeň	500003333
5200900128	Statutární město Plzeň	500003336
5200900123	Statutární město Plzeň	500003332
5200900122	Statutární město Plzeň	500003331
5200900109	Statutární město Plzeň	500003321
5200900110	Statutární město Plzeň	500003322
5200900126	Statutární město Plzeň	500003335
5200900129	Statutární město Plzeň	500003337
5200900106	Statutární město Plzeň	500003318
5200900120	Statutární město Plzeň	500003329
5200900118	Statutární město Plzeň	500003327
5200900125	Statutární město Plzeň	500003334
5200900102	Statutární město Plzeň	500003316
5200900111	Statutární město Plzeň	500003323
5200900119	Statutární město Plzeň	500003328
50088667	Statutární město Plzeň	500002534
50075021	Statutární město Plzeň	500008315
993	Statutární město Plzeň	500051171
50075027	Statutární město Plzeň	500016433
50075022	Statutární město Plzeň	500008569
50084449	Statutární město Plzeň	500007050
50084484	Statutární město Plzeň	500007078
50075142	Statutární město Plzeň	500011888
50084410	Statutární město Plzeň	500008380
50075144	Statutární město Plzeň	500011928
50084412	Statutární město Plzeň	500008381
50084418	Statutární město Plzeň	500008392
50084423	Statutární město Plzeň	500007229
50086152	Statutární město Plzeň	500007176
50084479	Statutární město Plzeň	500007209
50084483	Statutární město Plzeň	500007211
50084451	Statutární město Plzeň	500007921
50075023	Statutární město Plzeň	500008840
50084377	Statutární město Plzeň	500008697
50083712	Statutární město Plzeň	500101355
50082732	Statutární město Plzeň	500005121
50073597	Statutární město Plzeň	500005124
50073595	Statutární město Plzeň	500009829
50094032	Statutární město Plzeň	500012912

50082730	Statutární město Plzeň	500005320
50083635	Statutární město Plzeň	500000947
50083595	Statutární město Plzeň	500000995
50083581	Statutární město Plzeň	500000973
50083596	Statutární město Plzeň	500000996
50082685	Statutární město Plzeň	500004597
50082734	Statutární město Plzeň	500004710
50073594	Statutární město Plzeň	500004305
50082687	Statutární město Plzeň	500004231
50075025	Statutární město Plzeň	500009624
50083623	Statutární město Plzeň	500000326
50083627	Statutární město Plzeň	500000377
50083650	Statutární město Plzeň	500000276
50083538	Statutární město Plzeň	500000111
50083626	Statutární město Plzeň	500000351
50083536	Statutární město Plzeň	500000359
50083584	Statutární město Plzeň	500000010
50075238	Statutární město Plzeň	500012674
50083652	Statutární město Plzeň	500000280
50083608	Statutární město Plzeň	500000037
50083585	Statutární město Plzeň	500000017
50085388	Statutární město Plzeň	500009802
50075236	Statutární město Plzeň	500000296
50083625	Statutární město Plzeň	500000349
50083612	Statutární město Plzeň	500000190
50089390	Statutární město Plzeň	500052134
50091617	Statutární město Plzeň	500102672
50083527	Statutární město Plzeň	500000169
50083525	Statutární město Plzeň	500000158
50088536	Statutární město Plzeň	500000762
50075237	Statutární město Plzeň	500000355
50075239	Statutární město Plzeň	500000001
50088162	Statutární město Plzeň	500012651
5200901260	Statutární město Plzeň	500016989
50088164	Statutární město Plzeň	500003694
50091680	Statutární město Plzeň	500003697
50094958	Statutární město Plzeň	500011253
50094957	Statutární město Plzeň	500011195
50083643	Statutární město Plzeň	500002055
50088606	Statutární město Plzeň	500002035
50073195	Statutární město Plzeň	500002041
50083587	Statutární město Plzeň	500002221
50083588	Statutární město Plzeň	500002222
50088613	Statutární město Plzeň	500002117
50083602	Statutární město Plzeň	500002189
50083566	Statutární město Plzeň	500001574
50073187	Statutární město Plzeň	500001547

50073357	Statutární město Plzeň	500001692
50083524	Statutární město Plzeň	500002262
50083570	Statutární město Plzeň	500002316
50083540	Statutární město Plzeň	500002271
50083520	Statutární město Plzeň	500002230
50083592	Statutární město Plzeň	500001842
50083591	Statutární město Plzeň	500001835
50083638	Statutární město Plzeň	500001720
50075375	Statutární město Plzeň	500100232
50084409	Statutární město Plzeň	500007151
50088715	Statutární město Plzeň	500010960
50083636	Statutární město Plzeň	500002009
50083533	Statutární město Plzeň	500000483
50083607	Statutární město Plzeň	500000034
50083628	Statutární město Plzeň	500000378
50083563	Statutární město Plzeň	500002111
50083599	Statutární město Plzeň	500002153
50073752	Statutární město Plzeň	500006737
50088625	Statutární město Plzeň	500002170
5200900115	Statutární město Plzeň	500003325
5200900096	Statutární město Plzeň	500003315
50088665	Statutární město Plzeň	500002545
50088674	Statutární město Plzeň	500002611
50082686	Statutární město Plzeň	500005101
50082722	Statutární město Plzeň	500006910
50082721	Statutární město Plzeň	500006909
50086466	Statutární město Plzeň	500007872
50084379	Statutární město Plzeň	500008698
50073596	Statutární město Plzeň	500004733
50088629	Statutární město Plzeň	500002118
50088675	Statutární město Plzeň	500002508
50075026	Statutární město Plzeň	500009826
50073372	Statutární město Plzeň	500051798
50092377	Statutární město Plzeň	500001014
5200900107	Statutární město Plzeň	500003319
50085389	Statutární město Plzeň	500009806
50089382	Statutární město Plzeň	500009808
50089384	Statutární město Plzeň	500003766
50091218	Statutární město Plzeň	500101337
50076782	Statutární město Plzeň	500100530
50075376	Statutární město Plzeň	500100233
50088626	Statutární město Plzeň	500002171
50088627	Statutární město Plzeň	500002172
50086024	Statutární město Plzeň	500001636
50073370	Statutární město Plzeň	500011694
50094513	Statutární město Plzeň	500001015
50089388	Statutární město Plzeň	500000186

50089385	Statutární město Plzeň	500009824
50075020	Statutární město Plzeň	500007088
50089392	Statutární město Plzeň	500052505
No.	Partner	evidenční číslo OM
5500022285	Vědeckotechnický park Plzeň, a.s.	500116389
5200801296	Vědeckotechnický park Plzeň, a.s.	500104695
5200801299	Vědeckotechnický park Plzeň, a.s.	500104697
5200801301	Vědeckotechnický park Plzeň, a.s.	500104698
5200801297	Vědeckotechnický park Plzeň, a.s.	500104696
No.	Partner	evidenční číslo OM
50073906	1. základní škola Plzeň, Západní 18, příspěvková organizace	500012444
50073593	10. školní jídelna Plzeň, nám. Míru 4, příspěvková organizace	500009509
50090625	10. základní škola Plzeň, nám. Míru 6, příspěvková organizace	500009508
50090626	10. základní škola Plzeň, nám. Míru 6, příspěvková organizace	500009510
50076368	11. školní jídelna Plzeň, Baarova 31, příspěvková organizace	500009518
50082535	11. základní škola Plzeň, Baarova 31, příspěvková organizace	500009517
50077291	13. základní škola Plzeň, Habrmannova 45, příspěvková organizace	500009573
50077290	13. základní škola Plzeň, Habrmannova 45, příspěvková organizace	500009574
50076387	14. základní škola Plzeň, Zábělská 25, příspěvková organizace	500009601
50076384	15. základní škola Plzeň, Terezie Brzkové 33-35, příspěvková organizace	500009533
50076385	15. základní škola Plzeň, Terezie Brzkové 33-35, příspěvková organizace	500009534
50093579	16. základní škola a mateřská škola Plzeň, Americká třída 30, příspěvková organizace	500016985
50093578	16. základní škola a mateřská škola Plzeň, Americká třída 30, příspěvková organizace	500016990
50076380	16. základní škola a mateřská škola Plzeň, Americká třída 30, příspěvková organizace	500009493
50076379	16. základní škola a mateřská škola Plzeň, Americká třída 30, příspěvková organizace	500009491
50082658	17. mateřská škola Plzeň, Čapkovo náměstí 4, příspěvková organizace	500009579
50093392	17. základní škola a mateřská škola Plzeň, Malická 1, příspěvková organizace	500016501
50076376	17. základní škola a mateřská škola Plzeň, Malická 1, příspěvková organizace	500009549
50082785	2. mateřská škola Plzeň, U Hvězdárny 26, příspěvková organizace	500009578
50091430	2. základní škola Plzeň, Schwarzova 20, příspěvková organizace	500103522
50089987	2. základní škola Plzeň, Schwarzova 20, příspěvková organizace	500009519
50077378	20. základní škola Plzeň, Brojova 13, příspěvková organizace	500009584
50082657	21. mateřská škola Plzeň, Na Celchu 33, příspěvková organizace	500010507
50074076	21. základní škola Plzeň, Slovanská alej 13, příspěvková organizace	500009582
50074078	21. základní škola Plzeň, Slovanská alej 13, příspěvková organizace	500009580
50093598	22. mateřská škola Plzeň, Z. Wintra 19, příspěvková organizace	500002872
50081723	22. mateřská škola Plzeň, Z. Wintra 19, příspěvková organizace	500002909
50081427	22. základní škola Plzeň, Na Dlouhých 49, příspěvková organizace	500009596
50081960	23. mateřská škola Plzeň, Topolová 3, příspěvková organizace	500016436
50082952	24. mateřská škola Plzeň, Schwarzova 4, příspěvková organizace	500002998
50082524	25. mateřská škola Plzeň, Ruská 83, příspěvková organizace	500009581
50077190	25. základní škola Plzeň, Chválenická 17, příspěvková organizace	500009586
50077189	25. základní škola Plzeň, Chválenická 17, příspěvková organizace	500009585
50091636	26. základní škola Plzeň, Skupova 22, příspěvková organizace	500009516
50087858	26. základní škola Plzeň, Skupova 22, příspěvková organizace	500016550
50082895	27. mateřská škola Plzeň, Dvořákova 4, příspěvková organizace	500001108
50082986	27. mateřská škola Plzeň, Dvořákova 4, příspěvková organizace	500001116

50086546	28. základní škola Plzeň, Rodinná 39, příspěvková organizace	500009607
50094023	31. základní škola Plzeň, E. Krásnohorské 10, příspěvková organizace	500012239
50082422	32. mateřská škola Plzeň, Resslerova 22, příspěvková organizace	500009494
50082509	33. mateřská škola Plzeň, Kyšická 51, příspěvková organizace	500013129
50073910	33. základní škola Plzeň, T. Brzkové 31, příspěvková organizace	500009531
50073911	33. základní škola Plzeň, T. Brzkové 31, příspěvková organizace	500009532
50074075	34. základní škola Plzeň, Gerská 32, příspěvková organizace	500012503
50082520	37. mateřská škola Plzeň, Barvínkova 18, příspěvková organizace	500016443
50082517	38. mateřská škola Plzeň, Spojovací 14, příspěvková organizace	500008107
50073912	4. základní škola Plzeň, Kralovická 12, příspěvková organizace	500012595
50081171	46. mateřská škola Plzeň, Fibichova 4, příspěvková organizace	500016513
50082451	49. mateřská škola Plzeň, Puškinova 5, příspěvková organizace	500009546
50081035	5. mateřská škola Plzeň, Zelenohorská 25, příspěvková organizace	500016448
50082506	50. mateřská škola Plzeň, Družby 4, příspěvková organizace	500009593
50082515	51. mateřská škola Plzeň, Částkova 6, příspěvková organizace	500007556
50082505	54. mateřská škola Plzeň, Staniční 72, příspěvková organizace	500009588
50082943	55. mateřská škola Plzeň, Mandlova 6, příspěvková organizace	500009515
50082788	56. mateřská škola Plzeň, Budilovo náměstí 72, příspěvková organizace	500014862
50082504	57. mateřská škola Plzeň, Nad Dalmatinkou 1, příspěvková organizace	500009608
50082503	6. mateřská škola Plzeň, Republikánská 25, příspěvková organizace	500009606
50081585	60. mateřská škola Plzeň, Manětínská 37, příspěvková organizace	500012524
50082110	61. mateřská škola Plzeň, Nade Mží 3, příspěvková organizace	500009542
50082109	61. mateřská škola Plzeň, Nade Mží 3, příspěvková organizace	500009525
50075425	63. mateřská škola Plzeň, Lábkova 30, příspěvková organizace	500009537
50075426	63. mateřská škola Plzeň, Lábkova 30, příspěvková organizace	500009538
50075447	63. mateřská škola Plzeň, Lábkova 30, příspěvková organizace	500009539
50082500	64. mateřská škola Plzeň, Pod Chlumem 3, příspěvková organizace	500009602
50081170	7. mateřská škola Plzeň, Kralovická 35, příspěvková organizace	500012607
50091342	7. základní škola a mateřská škola Plzeň, Brněnská 36, příspěvková organizace	500016397
50091343	7. základní škola a mateřská škola Plzeň, Brněnská 36, příspěvková organizace	500016398
50073908	7. základní škola a mateřská škola Plzeň, Brněnská 36, příspěvková organizace	500016396
50073907	7. základní škola a mateřská škola Plzeň, Brněnská 36, příspěvková organizace	500016395
50082786	70. mateřská škola Plzeň, Waitrova 26, příspěvková organizace	500009529
50082804	78. mateřská škola Plzeň, Sokolovská 30, příspěvková organizace	500012393
5500010942	80. mateřská škola Plzeň, Úslavská 80, příspěvková organizace	500112754
50083819	81. mateřská škola Plzeň, Hodonínská 53, příspěvková organizace	500016371
50081053	87. mateřská škola Plzeň, Komenského 46, příspěvková organizace	500012305
50082510	89. mateřská škola Plzeň, Habrová 8, příspěvková organizace	500009107
50081404	90. mateřská škola Plzeň, Západní 7, příspěvková organizace	500012516
50081406	91. mateřská škola Plzeň, Jesenická 11, příspěvková organizace	500012506
50084857	Benešova základní škola a mateřská škola Plzeň, Doudlevecká 35, příspěvková organizace	500009496
50084856	Benešova základní škola a mateřská škola Plzeň, Doudlevecká 35, příspěvková organizace	500009495
50073909	Bolevecká základní škola Plzeň, nám. Odboje 18, příspěvková organizace	500012358
50076381	Masarykova základní škola Plzeň, Jiráskovo náměstí 10, příspěvková organizace	500009575
5500010861	Tyršova základní škola a mateřská škola Plzeň, U Školy 7, příspěvková organizace	500112850
50082404	Tyršova základní škola a mateřská škola Plzeň, U Školy 7, příspěvková organizace	500016446
50072355	Základní škola a mateřská škola Plzeň-Božkov, Vřesinská 17, příspěvková organizace	500009544

5500020127	Základní škola Plzeň-Újezd, Národní 1, příspěvková organizace	500115740
50087082	Základní škola Plzeň-Újezd, Národní 1, příspěvková organizace	500009605
No.	Partner	evidenční číslo OM
50094548	Centrum protidrogové prevence a terapie, o.p.s.	500000684
No.	Partner	evidenční číslo OM
5500005927	Dětské centrum Plzeň, příspěvková organizace	500003265
50071405	Dětské centrum Plzeň, příspěvková organizace	500003376
50085677	Dětské centrum Plzeň, příspěvková organizace	500005317
No.	Partner	evidenční číslo OM
5500009013	Divadlo ALFA, příspěvková organizace	500004120
50078728	Divadlo ALFA, příspěvková organizace	500004209
50078729	Divadlo ALFA, příspěvková organizace	500012970
50078727	Divadlo ALFA, příspěvková organizace	500004119
No.	Partner	evidenční číslo OM
50075214	Divadlo Josefa Kajetána Tyla, příspěvková organizace	500002068
50075213	Divadlo Josefa Kajetána Tyla, příspěvková organizace	500002067
50075219	Divadlo Josefa Kajetána Tyla, příspěvková organizace	500000184
50075221	Divadlo Josefa Kajetána Tyla, příspěvková organizace	500002472
50075218	Divadlo Josefa Kajetána Tyla, příspěvková organizace	500000138
50075212	Divadlo Josefa Kajetána Tyla, příspěvková organizace	500002066
50075220	Divadlo Josefa Kajetána Tyla, příspěvková organizace	500000185
No.	Partner	evidenční číslo OM
50095419	Divadlo pod lampou, o.p.s.	500050035
50095420	Divadlo pod lampou, o.p.s.	500050036
No.	Partner	evidenční číslo OM
50073214	Knihovna města Plzně, příspěvková organizace	500000171
50073215	Knihovna města Plzně, příspěvková organizace	500011445
No.	Partner	evidenční číslo OM
50085791	Městský ústav sociálních služeb města Plzně, příspěvková organizace	500012550
50085792	Městský ústav sociálních služeb města Plzně, příspěvková organizace	500001064
50085793	Městský ústav sociálních služeb města Plzně, příspěvková organizace	500012694
50075036	Městský ústav sociálních služeb města Plzně, příspěvková organizace	500009535
50082138	Městský ústav sociálních služeb města Plzně, příspěvková organizace	500001594
50075033	Městský ústav sociálních služeb města Plzně, příspěvková organizace	500012831
50075038	Městský ústav sociálních služeb města Plzně, příspěvková organizace	500001063
No.	Partner	evidenční číslo OM
5500000711	Správa hřbitovů a krematoria města Plzně, příspěvková organizace	500110228
211	Správa hřbitovů a krematoria města Plzně, příspěvková organizace	500014816
50073451	Správa hřbitovů a krematoria města Plzně, příspěvková organizace	500010853
50073450	Správa hřbitovů a krematoria města Plzně, příspěvková organizace	500005220
50073448	Správa hřbitovů a krematoria města Plzně, příspěvková organizace	500004099
50073447	Správa hřbitovů a krematoria města Plzně, příspěvková organizace	500004098
50073446	Správa hřbitovů a krematoria města Plzně, příspěvková organizace	500004097
50073449	Správa hřbitovů a krematoria města Plzně, příspěvková organizace	500004100
50073452	Správa hřbitovů a krematoria města Plzně, příspěvková organizace	500100356
No.	Partner	evidenční číslo OM
5500024634	SPRÁVA INFORMAČNÍCH TECHNOLOGIÍ MĚSTA PLZNĚ, příspěvková organizace	500012684

5500019382	SPRÁVA INFORMAČNÍCH TECHNOLOGIÍ MĚSTA PLZNĚ, příspěvková organizace	500000745
50078723	SPRÁVA INFORMAČNÍCH TECHNOLOGIÍ MĚSTA PLZNĚ, příspěvková organizace	500000356
No.	Partner	evidenční číslo OM
5500006407	SPRÁVA VEŘEJNÉHO STATKU MĚSTA PLZNĚ, příspěvková organizace	500111949
5500001224	SPRÁVA VEŘEJNÉHO STATKU MĚSTA PLZNĚ, příspěvková organizace	500014916
50085412	SPRÁVA VEŘEJNÉHO STATKU MĚSTA PLZNĚ, příspěvková organizace	500052545
50072611	SPRÁVA VEŘEJNÉHO STATKU MĚSTA PLZNĚ, příspěvková organizace	500001560
50085402	SPRÁVA VEŘEJNÉHO STATKU MĚSTA PLZNĚ, příspěvková organizace	500001559
50085404	SPRÁVA VEŘEJNÉHO STATKU MĚSTA PLZNĚ, příspěvková organizace	500001761
50085410	SPRÁVA VEŘEJNÉHO STATKU MĚSTA PLZNĚ, příspěvková organizace	500004049
50091810	SPRÁVA VEŘEJNÉHO STATKU MĚSTA PLZNĚ, příspěvková organizace	500103903
No.	Partner	evidenční číslo OM
50093341	ÚTVAR KOORDINACE EVROPSKÝCH PROJEKTŮ MĚSTA PLZNĚ, příspěvková organizace	500001915
No.	Partner	evidenční číslo OM
5500025162	Zoologická a botanická zahrada města Plzně, příspěvková organizace	500005431
50095080	Zoologická a botanická zahrada města Plzně, příspěvková organizace	500106320
50070762	Zoologická a botanická zahrada města Plzně, příspěvková organizace	500001759
50072531	Zoologická a botanická zahrada města Plzně, příspěvková organizace	500003170

II. Smlouvy uzavřené mezi propojenými osobami

II. 1. Smlouvy uzavřené v průběhu roku 2021

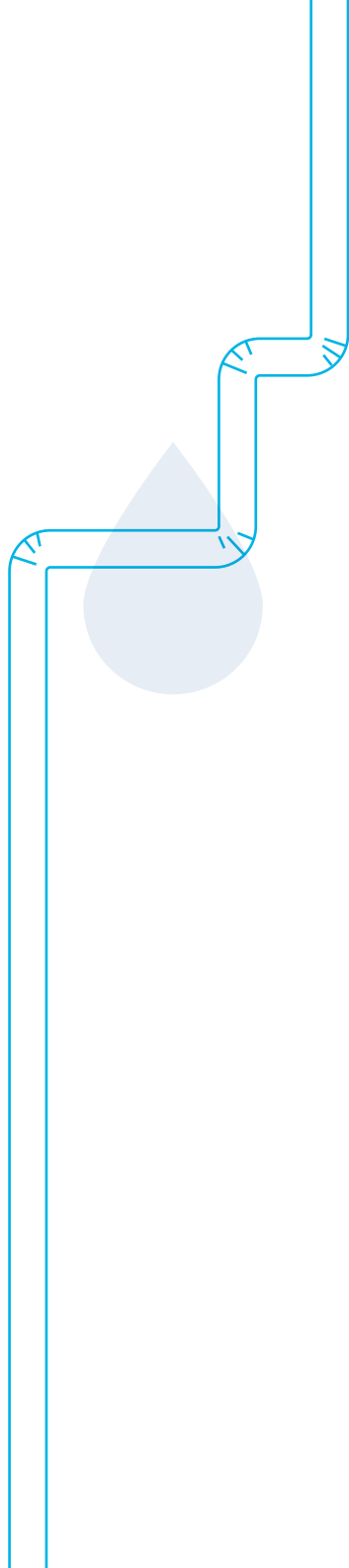
Partner	Předmět	No.
Statutární město Pízeň	Dodatek č. 1 ze dne 21.12.2021 k nájemní smlouvě na nájem částí pozemků uzavřené dne 16.12.2019	2019/1050/02
Statutární město Pízeň	Dodatek č. 1 ze dne 17.08.2021 k nájemní smlouvě na pronájem částí pozemků uzavřené dne 17.08.2020	2020/0367/01
Statutární město Pízeň	Nájemní smlouva na pronájem budovy v Pízní uzavřená dne 17.09.2021	S2021/00272/00
Statutární město Pízeň	Dodatek č. 45 ze dne 30.07.2021 ke smlouvě o nájmu, provozování a údržbě veřejného vodovodu a kanalizace uzavřené dne 23.01.1996	2005/0411/45
Statutární město Pízeň	Dodatek č. 46 ze dne 24.09.2021 ke smlouvě o nájmu, provozování a údržbě veřejného vodovodu a kanalizace uzavřené dne 23.01.1996	2005/0411/46
Statutární město Pízeň	Dodatek č. 2 ze dne 05.03.2021 ke smlouvě o užívání dešťové kanalizace uzavřené dne 26.04.2018	2021/0106
Statutární město Pízeň	Dodatek č. 3 ze dne 28.07.2021 ke smlouvě o užívání dešťové kanalizace uzavřené dne 26.04.2018	2018/0265/03
Statutární město Pízeň	Objednávka k provedení aktualizace plánu financování obnovy vodovodu a kanalizací pro roky 2022-2031 uzavřená dne 06.05.2021	2021/0180
Statutární město Pízeň	Smlouva o dílo uzavřená dne 20.05.2021	2021/0196
Statutární město Pízeň	Objednávka na revizi a údržbu retenční nádrže uzavřená dne 28.06.2021	S2021/00089/00
Statutární město Pízeň	Dodatek č. 1 ze dne 05.11.2021 ke smlouvě o provedení přeložky vodohospodářské sítě uzavřené dne 02.01.2019	2019/0016/01
Statutární město Pízeň	Dodatek č. 1 ze dne 05.11.2021 ke smlouvě o provedení přeložky vodohospodářské sítě uzavřené dne 09.04.2019	2019/0247/01
Statutární město Pízeň	Smlouva o provedení přeložky vodohospodářské sítě uzavřená dne 30.03.2021	2021/0125
Statutární město Pízeň	Smlouva o provedení přeložky vodohospodářské sítě uzavřená dne 30.03.2021	2021/0126
Statutární město Pízeň	Smlouva o provedení přeložky vodohospodářské sítě uzavřená dne 20.04.2021	2021/0150
Statutární město Pízeň	Smlouva o provedení přeložky vodohospodářské sítě uzavřená dne 20.04.2021	2021/0151
Statutární město Pízeň	Smlouva o provedení přeložky vodohospodářské sítě uzavřená dne 31.05.2021	2021/0208
Statutární město Pízeň	Smlouva o provedení přeložky vodohospodářské sítě uzavřená dne 08.06.2021	2021/0229
Statutární město Pízeň	Smlouva o provedení přeložky vodohospodářské sítě uzavřená dne 10.06.2021	2021/0233
Statutární město Pízeň	Smlouva o sdružení za účelem společného zadání veřejné zakázky uzavřená dne 10.06.2021	2021/0243
Statutární město Pízeň	Smlouva o sdružení za účelem společného zadání veřejné zakázky uzavřená dne 03.03.2021	2021/0088
Statutární město Pízeň	Kupní smlouva (projektová dokumentace) uzavřená dne 14.06.2021	S2021/00047/00
Statutární město Pízeň	Smlouva o provedení přeložky vodohospodářské sítě uzavřená dne 02.07.2021	S2021/00085/00
Statutární město Pízeň	Smlouva o provedení přeložky vodohospodářské sítě uzavřená dne 02.07.2021	S2021/00083/00
Statutární město Pízeň	Smlouva o provedení přeložky vodohospodářské sítě uzavřená dne 02.07.2021	S2021/00086/00
Statutární město Pízeň	Smlouva o provedení přeložky vodohospodářské sítě uzavřená dne 23.08.2021	S2021/00191/00
Statutární město Pízeň	Smlouva o provedení přeložky vodohospodářské sítě uzavřená dne 17.09.2021	S2021/00274/00
Statutární město Pízeň	Smlouva o vypořádání závazků uzavřená dne 27.10.2021	S2021/00488/00
Statutární město Pízeň	Dodatek č. 1 ze dne 07.05.2021 o smlouvě budoucí o zřízení služebnosti uzavřená dne 09.04.2018	2021/0162
Statutární město Pízeň	Dodatek č. 1 ze dne 22.11.2021 ke smlouvě o smlouvě budoucí o zřízení služebnosti uzavřené dne 20.04.2020	2020/0181/01
Statutární město Pízeň	Smlouva o zřízení služebnosti uzavřená dne 08.01.2021	2020/0660
Statutární město Pízeň	Smlouva o zřízení služebnosti uzavřená dne 29.01.2021	2021/0040
Statutární město Pízeň	Smlouva o smlouvě budoucí o zřízení služebnosti uzavřená dne 29.01.2021	2021/0041
Statutární město Pízeň	Smlouva o smlouvě budoucí o zřízení služebnosti uzavřená dne 29.01.2021	2021/0045
Statutární město Pízeň	Smlouva o zřízení služebnosti uzavřená dne 02.02.2021	2021/0046
Statutární město Pízeň	Smlouva o smlouvě budoucí o zřízení služebnosti uzavřená dne 16.02.2021	2021/0077
Statutární město Pízeň	Smlouva o smlouvě budoucí o zřízení služebnosti uzavřená dne 05.03.2021	2021/0103
Statutární město Pízeň	Smlouva o smlouvě budoucí o zřízení služebnosti uzavřená dne 19.04.2021	2021/0144
Statutární město Pízeň	Smlouva o zřízení služebnosti uzavřená dne 17.05.2021	2021/0176
Statutární město Pízeň	Smlouva o zřízení služebnosti uzavřená dne 24.05.2021	2021/0211
Statutární město Pízeň	Smlouva o zřízení služebnosti uzavřená dne 24.05.2021	2021/0212
Statutární město Pízeň	Smlouva o zřízení služebnosti uzavřená dne 27.05.2021	2021/0210
Statutární město Pízeň	Smlouva o smlouvě budoucí o zřízení služebnosti uzavřená dne 22.06.2021	S2021/00048/00
Statutární město Pízeň	Smlouva o zřízení služebnosti uzavřená dne 14.06.2021	S2021/00022/00
Statutární město Pízeň	Smlouva o zřízení služebnosti uzavřená dne 24.06.2021	S2021/00023/00
Statutární město Pízeň	Smlouva o zřízení služebnosti uzavřená dne 24.06.2021	S2021/00019/00
Statutární město Pízeň	Smlouva o smlouvě budoucí o zřízení služebnosti uzavřená dne 07.07.2021	S2021/00062/00
Statutární město Pízeň	Smlouva o zřízení služebnosti uzavřená dne 23.08.2021	S2021/00172/00

Statutární město Pízeň	Smlouva o smlouvě budoucí o zřízení služebnosti uzavřená dne 24.08.2021	S2021/00173/00
Statutární město Pízeň	Smlouva o zřízení služebnosti uzavřená dne 26.10.2021	S2021/00385/00
Statutární město Pízeň	Smlouva o zřízení služebnosti uzavřená dne 26.10.2021	S2021/00386/00
Statutární město Pízeň	Smlouva o zřízení služebnosti uzavřená dne 26.10.2021	S2021/00391/00
Statutární město Pízeň	Smlouva o zřízení služebnosti uzavřená dne 26.10.2021	S2021/00392/00
Statutární město Pízeň	Smlouva o zřízení služebnosti uzavřená dne 26.10.2021	S2021/00393/00
Statutární město Pízeň	Smlouva o zřízení služebnosti uzavřená dne 02.11.2021	S2021/00394/00
Statutární město Pízeň	Smlouva o zřízení služebnosti uzavřená dne 02.11.2021	S2021/00451/00
Statutární město Pízeň	Smlouva o zřízení služebnosti uzavřená dne 02.11.2021	S2021/00454/00
Statutární město Pízeň	Smlouva o zřízení služebnosti uzavřená dne 15.11.2021	S2021/00469/00
Statutární město Pízeň	Smlouva o zřízení služebnosti uzavřená dne 15.11.2021	S2021/00473/00
Statutární město Pízeň	Smlouva o zřízení služebnosti uzavřená dne 15.11.2021	S2021/00493/00
Statutární město Pízeň	Smlouva o smlouvě budoucí o zřízení služebnosti uzavřená dne 15.11.2021	S2021/00492/00
Statutární město Pízeň	Smlouva o zřízení služebnosti uzavřená dne 16.11.2021	S2021/00453/00
Statutární město Pízeň	Smlouva o zřízení služebnosti uzavřená dne 22.11.2021	S2021/00517/00
Statutární město Pízeň	Smlouva o zřízení služebnosti uzavřená dne 22.11.2021	S2021/00518/00
Statutární město Pízeň	Smlouva o zřízení služebnosti uzavřená dne 22.11.2021	S2021/00519/00
Statutární město Pízeň	Smlouva o zrušení a zřízení věcného břemene a smlouva o zřízení věcného břemene - služebnosti uzavřená dne 26.10.2021	S2021/00397/00
Statutární město Pízeň	Dodatek č. 1 ze dne 05.03.2021 ke smlouvě o čištění kanalizačních vpustí uzavřená dne 12.03.2018	2021/0110
Statutární město Pízeň	Smlouva o provedení přeložky vodo hospodářské sítě uzavřená dne 26.11.2021	S2021/00540/00
Partner	Předmět	No.
Pízeňská teplárenská, a.s.	Smlouva o dodávce tepelné energie pro vytápění a dodávce teplé vody uzavřená dne 01.04.2021	2021/0131
Pízeňská teplárenská, a.s.	Objednávka opravy kanalizace po havárii uzavřená dne 19.10.2021	S2021/00352/00
Partner	Předmět	No.
Čistá Pízeň, s.r.o.	Smlouva o nakládání s odpady a poskytování dodavatelských služeb uzavřená dne 20.12.2021	S2021/00628/00
Partner	Předmět	No.
Pízeňské městské dopravní podniky, a.s.	Smlouva o centralizovaném zadávání veřejné zakázky (dodávka motorové nafty na r. 2022 a 2023) uzavřená dne 28.07.2021	S2021/00132/00
Pízeňské městské dopravní podniky, a.s.	Smlouva o centralizovaném zadávání veřejné zakázky (dodávka elektrické energie pro rok 2022 a 2023) uzavřená dne 20.08.2021	S2021/00138/00
Partner	Předmět	No.
Správa informačních technologií města Plzně	Dodatek č. 1 ze dne 06.04.2021 ke smlouvě o poskytování služeb uzavřená dne 27.09.2018	2021/0132
Správa informačních technologií města Plzně	Smlouva o poskytování služeb (Správa IT infrastruktury) uzavřená dne 24.09.2021	S2021/00301/00
Správa informačních technologií města Plzně	Smlouva o sdružení zadavatelů (dodávka výpočetní techniky) uzavřená dne 24.11.2021	S2021/00538/00
Partner	Předmět	No.
25. základní škola Pízeň	Darovací smlouva uzavřená dne 19.11.2021	S2021/00421/00
Partner	Předmět	No.
Pízeň 2015, zapsaný ústav	Smlouva o bezplatném poskytnutí budovy přečerpací stanice OV k pomalování v rámci StreetArt festivalu uzavřená dne 08.11.2021	S2021/00484/00
Partner	Předmět	No.
Městská charita Pízeň	Darovací smlouva uzavřená dne 30.08.2021	S2021/00211/00
Partner	Předmět	No.
Zoologická a botanická zahrada města Plzně	Smlouva o pokračování partnerství v oblasti propagace pro rok 2021 uzavřená dne 02.11.2021	S2021/00448/00

II. 2. Smlouvy uzavřené v předchozích letech s platností zasahující do průběhu roku 2021

Partner	Předmět	No.
Statutární město Plzeň	Smlouva o podnájmu nebytových prostor uzavřená dne 09.12.2005 vč. dodatku č. 1	2005/0549
Statutární město Plzeň	Smlouva o nájmu prostoru sloužícího k umístění zařízení uzavřená dne 02.12.2019	2019/0968
Statutární město Plzeň	Nájemní smlouva na nájem částí pozemků uzavřená dne 16.12.2019 vč. dodatku č. 1	2019/1050
Statutární město Plzeň	Nájemní smlouva na pronájem částí pozemků uzavřená dne 27.01.2020	2020/0043
Statutární město Plzeň	Nájemní smlouva na pronájem částí pozemků uzavřená dne 17.08.2020	2020/0367
Statutární město Plzeň	Smlouva o nájmu, provozování a údržbě veřejného vodovodu a kanalizace uzavřená dne 23.01.1996 vč. dodatku č. 1 - 44	2005/0411
Statutární město Plzeň	Smlouva o užívání dešťové kanalizace uzavřená dne 26.04.2018 vč. dodatku č. 1	2018/0265
Statutární město Plzeň	Smlouva o uložení inženýrských sítí do kolektorů města Plzně uzavřená dne 28.01.2013 vč. dodatku 1 - 5	2013/0009
Statutární město Plzeň	Smlouva o vzájemné spolupráci při osazování nových vodoměrů na vodovodní síti uzavřená dne 20.12.2002	2014/0005
Statutární město Plzeň	Smlouva o vzájemné spolupráci při provádění odbočení s uzavěrem na vodovodní síti uzavřená dne 20.12.2002	2014/0006
Statutární město Plzeň	Smlouva o podpůrných službách v oblasti správy vodoхозяйodářské infrastruktury uzavřená dne 28.12.2017	2017/0543
Statutární město Plzeň	Smlouva o zpracování osobních údajů uzavřená dne 30.01.2018	2018/0055
Statutární město Plzeň	Smlouva o zajištění aktualizace a kontroly systému vývozu odpadních vod uzavřená dne 21.12.2020	2021/0015
Statutární město Plzeň	Smlouva o zajištění aktualizace a kontroly systému vývozu odpadních vod uzavřená dne 22.12.2020	2021/0015
Statutární město Plzeň	Podlicenční smlouva (logo města Plzeň) uzavřená dne 22.03.2017	2017/0069
Statutární město Plzeň	Kupní smlouva na vodoхозяйodářský majetek uzavřená dne 21.09.2017	2017/0320
Statutární město Plzeň	Smlouva o zrušení a zřízení věcného břemene uzavřená dne 27.04.2018	2018/0266
Statutární město Plzeň	Smlouva o provedení přeložky vodoхозяйodářské sítě uzavřená dne 14.08.2018	2018/0494
Statutární město Plzeň	Smlouva o provedení přeložky vodoхозяйodářské sítě uzavřená dne 02.01.2019	2019/0016
Statutární město Plzeň	Smlouva o provedení přeložky vodoхозяйodářské sítě uzavřená dne 29.03.2019	2019/0220
Statutární město Plzeň	Smlouva o provedení přeložky vodoхозяйodářské sítě uzavřená dne 09.04.2019	2019/0247
Statutární město Plzeň	Smlouva o provedení přeložky vodoхозяйodářské sítě uzavřená dne 09.07.2019	2019/0622
Statutární město Plzeň	Smlouva o provedení přeložky vodoхозяйodářské sítě uzavřená dne 29.07.2019	2019/0651
Statutární město Plzeň	Smlouva o provedení přeložky vodoхозяйodářské sítě uzavřená dne 21.11.2019	2019/0938
Statutární město Plzeň	Smlouva o provedení přeložky vodoхозяйodářské sítě uzavřená dne 14.02.2020	2020/0091
Statutární město Plzeň	Smlouva o provedení přeložky vodoхозяйodářské sítě uzavřená dne 10.07.2020	2020/0331
Statutární město Plzeň	Smlouva o provedení přeložky vodoхозяйodářské sítě uzavřená dne 24.08.2020	2020/0375
Statutární město Plzeň	Smlouva o provedení přeložky vodoхозяйodářské sítě uzavřená dne 02.09.2020	2020/0394
Statutární město Plzeň	Smlouva o provedení přeložky vodoхозяйodářské sítě uzavřená dne 08.09.2020	2020/0400
Statutární město Plzeň	Smlouva o provedení přeložky vodoхозяйodářské sítě uzavřená dne 02.11.2020	2020/0508
Statutární město Plzeň	Smlouva o provedení přeložky vodoхозяйodářské sítě uzavřená dne 13.11.2020	2020/0532
Statutární město Plzeň	Dohoda o provedení archeologického výzkumu uzavřená dne 19.05.2020	2020/0239
Statutární město Plzeň	Kupní smlouva a smlouva o zřízení služebnosti uzavřená dne 24.02.2017 vč. dodatku č. 1	2017/0184
Statutární město Plzeň	Smlouva o smlouvě budoucí o zřízení služebnosti uzavřená dne 09.04.2018	2018/0187
Statutární město Plzeň	Smlouva o smlouvě budoucí o zřízení služebnosti uzavřená dne 09.04.2018	2018/0197
Statutární město Plzeň	Smlouva o smlouvě budoucí o zřízení služebnosti uzavřená dne 09.04.2018	2018/0198
Statutární město Plzeň	Smlouva o smlouvě budoucí o zřízení služebnosti uzavřená dne 09.04.2018	2018/0199
Statutární město Plzeň	Smlouva o smlouvě budoucí o zřízení služebnosti uzavřená dne 09.04.2018	2018/0221
Statutární město Plzeň	Smlouva o smlouvě budoucí o zřízení služebnosti uzavřená dne 09.04.2018	2018/0227
Statutární město Plzeň	Smlouva o smlouvě budoucí o zřízení služebnosti uzavřená dne 09.04.2018	2018/0228
Statutární město Plzeň	Smlouva o smlouvě budoucí o zřízení služebnosti uzavřená dne 28.05.2018	2018/0292
Statutární město Plzeň	Smlouva o smlouvě budoucí o zřízení služebnosti uzavřená dne 22.06.2018	2018/0371
Statutární město Plzeň	Smlouva o smlouvě budoucí o zřízení služebnosti uzavřená dne 22.06.2018	2018/0372
Statutární město Plzeň	Smlouva o smlouvě budoucí o zřízení služebnosti uzavřená dne 31.07.2018	2018/0440
Statutární město Plzeň	Smlouva o smlouvě budoucí o zřízení služebnosti uzavřená dne 09.08.2018	2018/0463
Statutární město Plzeň	Smlouva o smlouvě budoucí o zřízení služebnosti uzavřená dne 13.08.2018	2018/0478
Statutární město Plzeň	Smlouva o smlouvě budoucí o zřízení služebnosti uzavřená dne 14.08.2018	2018/0492
Statutární město Plzeň	Smlouva o smlouvě budoucí o zřízení služebnosti uzavřená dne 11.09.2018	2018/0531
Statutární město Plzeň	Smlouva o smlouvě budoucí o zřízení služebnosti uzavřená dne 01.10.2018	2018/0560

Statutární město Pízeň	Smlouva o smlouvě budoucí o zřízení služebnosti uzavřená dne 01.10.2018	2018/0561
Statutární město Pízeň	Smlouva o smlouvě budoucí o zřízení služebnosti uzavřená dne 01.10.2018	2018/0562
Statutární město Pízeň	Smlouva o smlouvě budoucí o zřízení služebnosti uzavřená dne 03.10.2018	2018/0578
Statutární město Pízeň	Smlouva o smlouvě budoucí o zřízení služebnosti uzavřená dne 09.10.2018 vč. dodatku č. 1	2018/0586
Statutární město Pízeň	Smlouva o smlouvě budoucí o zřízení služebnosti uzavřená dne 16.10.2018	2018/0607
Statutární město Pízeň	Smlouva o smlouvě budoucí o zřízení služebnosti uzavřená dne 16.10.2018	2018/0608
Statutární město Pízeň	Smlouva o smlouvě budoucí o zřízení služebnosti uzavřená dne 23.10.2018	2018/0629
Statutární město Pízeň	Smlouva o postoupení smlouvy uzavřená dne 23.11.2018	2018/0668
Statutární město Pízeň	Smlouva o smlouvě budoucí o zřízení služebnosti uzavřená dne 26.11.2018 vč. dodatku č. 1	2018/0700
Statutární město Pízeň	Smlouva o smlouvě budoucí o zřízení služebnosti uzavřená dne 26.11.2018	2018/0701
Statutární město Pízeň	Smlouva o smlouvě budoucí o zřízení služebnosti uzavřená dne 10.01.2019	2019/0003



Vodárna  **Plzeň**

VODÁRNA PLZEŇ a.s.
Malostranská 143/2,
Doudlevice, 326 00 Plzeň

Vytvořeno v Beneš & Michl

Tel.: +420 377 413 111
Centrální dispečink (NONSTOP): +420 377 413 444
E-mail: mail@vodarna.cz
Web: www.vodarna.cz
IDDS: ktuciif

